

miniland

humidrop



Español	4	Português	15	Deutsch	27	Polski	39
English	10	Français	21	Italiano	33	Русский	45

Figura · Figure · Abbildung
Zdjęcie · Рисунок

1

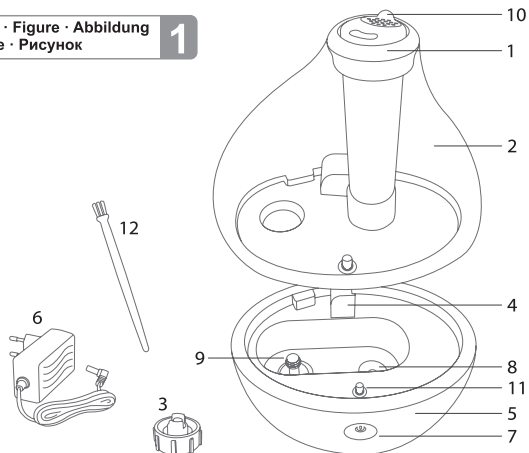


Figura · Figure · Abbildung
Zdjęcie · Рисунок

2

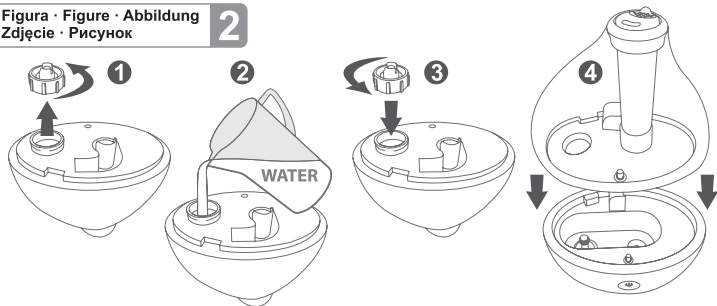
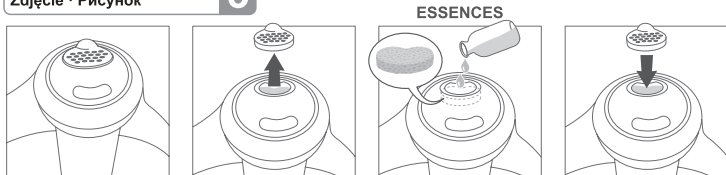


Figura · Figure · Abbildung
Zdjęcie · Рисунок

3



ÍNDICE

1. Introducción
2. Contenido
3. Instrucciones de seguridad
4. Características del producto
5. Instrucciones de uso
6. Mantenimiento: limpieza del humidificador ultrasónico
7. Especificaciones técnicas
8. Información de eliminación del producto

■ 1. INTRODUCCIÓN

Enhorabuena por adquirir este humidificador ultrasónico. Cada unidad ha sido fabricada garantizando seguridad y fiabilidad.

Antes de utilizar este dispositivo, lea atentamente todas las instrucciones de este manual. Conserve este manual ya que contiene información importante.

Las características descritas en esta guía de usuario están sujetas a modificaciones sin previo aviso.

■ 2. CONTENIDO

- 1 humidificador ultrasónico
 - 1 adaptador CA/CC
 - 2 esponjas adicionales
 - 1 cepillo
 - 1 hoja de limpieza
 - 1 manual de instrucciones, guía rápida y garantía
- Si falta algo del contenido arriba detallado, póngase en contacto con su punto de venta.

■ 3. INSTRUCCIONES DE SEGURIDAD

Al utilizar cualquier dispositivo eléctrico, siempre se deben seguir unas precauciones básicas para reducir el riesgo de incendios, descarga eléctrica y daños a las personas, incluyendo lo siguiente:

1. Lea atentamente las instrucciones de seguridad antes de utilizarlo y guárdelas para futuras referencias.
2. Asegúrese de que la potencia utilizada se corresponde con la indicada en la etiqueta de clasificación.
3. Asegúrese de que siempre haya agua en el depósito de agua al utilizar la unidad.
4. Utilice únicamente agua de grifo limpia y fría para llenar el depósito (el agua suavizada o destilada se recomienda en zonas de agua dura).
5. Asegúrese de que el tapón de llenado en la parte inferior del depósito de agua está bien apretado.
6. Mantenga siempre en su sitio la boquilla de vapor y la cámara de vapor mientras la unidad se encuentre en funcionamiento. Gire la boquilla de vapor para que esté lejos de los niños, las paredes y los muebles.
7. Coloque el humidificador en una superficie plana y lisa.
8. Desconecte siempre el humidificador de la fuente de alimentación cuando no lo esté utilizando y cuando lo esté limpiando.

9. Este aparato está pensado únicamente para uso doméstico.
10. Nunca cubra el humidificador cuando esté en funcionamiento pues esto podría causar daños en la unidad.
11. Desenchufe la unidad cuando no la esté utilizando y siempre que limpie o mueva la unidad.
12. No añada esencias a la base o al depósito de agua, pueden dañar el producto. Solo pueden añadirse en el compartimento de esencias.
13. No tape ninguna de las aperturas de la unidad ni inserte objetos en ninguna de ellas.
14. No incline ni ladee la unidad ni intente vaciarla o llenarla mientras está en funcionamiento.
15. No sumerja el humidificador en agua ni deje que el agua entre en contacto con el conector ni con el dispositivo de control.
16. No intente abrir ninguna parte del humidificador.
17. Mantenga el humidificador limpio. No deje que ningún objeto entre en el conducto de ventilación, dado que esto podría provocar daños en la unidad.
18. Es necesaria una supervisión próxima cuando se utiliza cualquier aparato cerca de un niño.
19. No permita nunca que el cable toque superficies húmedas o calientes, ni que se enrolle o quede al alcance de los niños.
20. No lo utilice en el exterior.
21. No lo coloque sobre o cerca de un quemador de gas o eléctrico caliente.
22. No utilice nunca el aparato con un cable o un enchufe dañado, ni después de que el aparato haya sufrido un fallo al funcionar o que esté dañado de alguna manera.
23. No intente nunca abrir ninguna parte, ni desmontar los controles. No se aceptará la responsabilidad debida a fallos si no se siguen estas instrucciones.
24. No utilice el aparato para otro uso distinto del uso buscado.
25. Cualquier reparación que sea necesario realizar en el humidificador debe llevarla a cabo el servicio técnico autorizado.
26. No se debe dejar la unidad desatendida en habitaciones cerradas pues el aire se podría saturar y condensarse en las paredes o los muebles.
27. No utilice detergente para limpiar ninguna parte que contenga agua. El detergente puede interferir con la salida de la unidad si entra en contacto con el agua.
28. Este aparato no está pensado para que lo utilicen personas (incluyendo niños) con capacidades físicas, sensoriales o mentales reducidas, que no tengan experiencia ni conocimientos, a menos que dispongan de la supervisión de una persona responsable de su seguridad o que esta les suministre formación para utilizar el aparato.
29. Si el cable de alimentación está dañado, debe ser reemplazado por el fabricante, un técnico de servicio técnico u otra persona cualificada para evitar que se produzcan daños.

¡ESTE HUMIDIFICADOR NO ES UN JUGUETE!

No deje que los niños jueguen con este aparato. Podrían producirse daños graves e incluso la electrocución. Este aparato debe ser manejado únicamente por adultos. Se debe supervisar a los niños para garantizar que no juegan con el humidificador.

■ ESPAÑOL

IMPORTANTE: le advertimos que los cambios y las modificaciones del equipo que no sean llevadas a cabo por el servicio técnico de MINILAND no están cubiertos por la garantía del producto.

■ 4. CARACTERÍSTICAS DEL PRODUCTO

4.1. DESCRIPCIÓN DE LAS PARTES (Figura 1).

1. Boquilla
2. Depósito de agua
3. Tapón del depósito de agua
4. Salida de aire
5. Base de la unidad
6. Adaptador de corriente
7. Botón de encendido/apagado y ajuste del vapor
8. Interruptor de protección de la línea agua
9. Transductor ultrasónico
10. Compartimento de esencias
11. Luz de compañía
12. Cepillo

4.2. PRINCIPIO DE FUNCIONAMIENTO

El humidificador ultrasónico transforma el agua almacenada en el depósito en vapor de agua. El sistema de ventilación de la máquina emite este vapor al aire seco, creando la humedad necesaria.

■ 5. INSTRUCCIONES DE USO

1. Retire el depósito de agua (2) de la base de la unidad (5), abra el tapón (3), llene el depósito, cierre el tapón y colóquelo correctamente sobre la base (Figura 2).
2. Ajuste la orientación de la boquilla (1) para que el flujo no incida directamente sobre las paredes y los muebles.
3. Si desea añadir esencias (no incluidas), quite la tapa del compartimento de esencias (10) y vierta 3 gotas sobre la esponja. Tape de nuevo el compartimento de esencias (Figura 3).
4. Enchufe el humidificador a la toma de corriente y pulse el botón (7) para encenderlo, éste se iluminará en color azul. Nunca lo conecte con el depósito vacío. Pulse el botón de encendido sucesivamente para seleccionar el flujo de vapor deseado y encender/apagar la luz de compañía:
1ª pulsación: luz de compañía OFF y flujo de vapor mínimo
2ª pulsación: luz de compañía ON y flujo de vapor mínimo
3ª pulsación: luz de compañía ON y flujo de vapor máximo
4ª pulsación: luz de compañía OFF y flujo de vapor máximo
4ª pulsación: OFF

Cuando el depósito está vacío, el botón de encendido se ilumina en rojo y el humidificador deja de funcionar por seguridad.

IMPORTANTE: No añada esencias a la base o al depósito de agua, pueden dañar el producto. Solo pueden añadirse en el compartimento de esencias.

NOTA:

- Cuando hace frío, las ventanas e incluso las paredes pueden empañarse o desarrollar escarcha debido a un exceso de humedad interior. Si sucediera esto, reduzca el ajuste de la intensidad del vapor para evitar daños en los alféizares debido al empapamiento del agua condensada.
- Un exceso de humedad en la habitación puede hacer que la humedad se acumule en las superficies en las que pueden crecer bacterias y hongos. La humedad acumulada también puede dañar los muebles y las paredes, especialmente el papel pintado.
- Para eliminar el exceso de humedad, especialmente en una habitación pequeña, deje la puerta de la habitación abierta y ajuste la configuración del control de intensidad del vapor.

5.1. RESOLUCIÓN DE PROBLEMAS

SÍNTOMAS	CAUSA	ACCIÓN
El humidificador no funciona, no emite aire ni vapor	No ha conectado la fuente de alimentación	Conecte el humidificador a la red eléctrica
	No ha encendido el humidificador	Encienda la unidad pulsando el botón (7)
	El depósito de agua está vacío	Llene el depósito de agua
El vapor no huele bien	El humidificador es nuevo	Abra el depósito y ventílelo en un lugar fresco y seco durante 12 horas.
	El agua está sucia o lleva mucho tiempo almacenada en el depósito	Limpie el depósito de agua y rellénelo con agua limpia
El vapor no huele a esencias	No ha introducido esencias o la esponja está demasiado seca	Añada esencias al compartimento (3 gotas)
El indicador de encendido se ilumina en rojo, pero el depósito está lleno	El depósito de agua está demasiado lleno	Vacíe un poco el depósito y vuelva a colocarlo en su lugar
	El depósito de agua no se ha colocado correctamente sobre la base	Quite el depósito y vuelva a colocarlo correctamente. Compruebe que aparecen unas burbujas de aire en el depósito al colocarlo sobre la base
Sale poco vapor por la boquilla	El transductor ultrasónico está sucio	Limpie el transductor según se indica en el punto 6 del manual de instrucciones
	Queda poca agua en el depósito	Llene el depósito con agua

Ruido anómalo	Queda poca agua en el depósito	Llene el depósito con agua
	Vibración de la superficie sobre la que se ha colocado el humidificador	Coloque el humidificador sobre una superficie estable y plana
Otros fallos de funcionamiento	Póngase en contacto con el personal de servicio técnico de Miniland	

■ 6. MANTENIMIENTO: LIMPIEZA DEL HUMIDIFICADOR ULTRASÓNICO

Para mantener el producto siempre limpio:

- Utilice agua purificada.
- Limpie la base de la unidad, el depósito de agua y el transductor ultrasónico periódicamente como se indica a continuación.
- Cambie siempre el agua del depósito por agua limpia a diario, en caso de que ésta no se haya consumido totalmente.
- Vacíe siempre el depósito de agua cuando no lo esté utilizando.

- Limpieza del depósito de agua (cada 2 – 3 semanas)

Desenrosque la tapa del depósito de agua, elimine los depósitos de cal con un trapo y aclárelo con agua.

En caso de que sea necesario, use vinagre disuelto en agua para eliminar los depósitos de cal resistentes.

- Limpieza de la cavidad de la base (una vez a la semana)

Si se hubieran formado depósitos de cal en la cavidad de la base, elimínelos con un trapo suave humedecido con un agente de limpieza neutro o vinagre y aclare con agua. En caso de almacenarse cal en la zona del transductor, añada unas gotas de vinagre sobre la superficie del transductor y deje actuar de 2 a 5 minutos. Elimine las incrustaciones de la superficie con el cepillo. Utilice un trapo limpio para secar adecuadamente el transductor.

- Limpieza del exterior del humidificador

Utilice un trapo y agua a menos de 40°C de temperatura para limpiar las manchas del exterior del aparato. La boquilla de salida de vapor puede lavarse aplicando directamente un chorro de agua.

- Limpieza del compartimento de esencias:

Abra el compartimento de esencias y extraiga la esponja. Lávelo (junto con la esponja) con abundante agua y jabón. Seque con un paño suave el compartimento de esencias y deje secar totalmente la esponja antes de empaparla de nuevo con esencias.

- Almacenamiento del humidificador

Cuando no vaya a utilizar el aparato durante un período de tiempo prolongado, vacíe totalmente el depósito de agua. Limpie el humidificador, séquelo cuidadosamente e introdúzcalo en su embalaje original.

■ 7. ESPECIFICACIONES TÉCNICAS

- Adaptador CA/CC: AC100-240V ~ 50/60 Hz
- Humidificador: 24V DC
- Consumo de potencia: 12 W
- Flujo de vapor: 60ml/h / 120ml/h
- Autonomía: mínimo 12 horas al flujo máximo
- Máxima eficiencia en habitaciones de hasta 15m²
- Ruido: ≤30 dB
- Capacidad del depósito de agua: 1.5 litros
- Peso: 0.5 Kg
- Tamaño: 21 x 23 x 14 cm

■ 8. INFORMACIÓN DE ELIMINACIÓN DEL PRODUCTO

- Recuerde deshacerse del producto de forma responsable.
- No mezcle los productos que lleven el símbolo de papelera tachado con la basura general doméstica.
- Para una correcta recogida y tratamiento de estos productos llévelos a los puntos de recogida designados por las autoridades locales. O póngase en contacto con el minorista que le ha vendido el producto.



INDEX

1. Introduction
2. Contents
3. Safety instructions
4. Product features
5. Instructions for use
6. Maintenance: cleaning the ultrasonic humidifier
7. Technical specifications
8. Product disposal information

■ 1. INTRODUCTION

Congratulations on your purchase of this ultrasonic humidifier. Each unit has been manufactured to ensure safety and reliability.

Before using this device, please read all instructions in this manual carefully. Please store for future reference as it contains important information.

The features described in this user's guide are subject to modifications without prior notice.

■ 2. CONTENTS

- 1 ultrasonic humidifier
 - 1 AC/DC adaptor
 - 2 extra sponges
 - 1 brush
 - 1 cleaning sheet
 - 1 instruction manual, quick guide and warranty
- If any of the above is missing, please contact your retailer.

■ 3. SAFETY INSTRUCTIONS

When using any electric appliance, basic precautions should always be followed to reduce the risk of fire, electric shock and injury to persons, including the following:

1. Read the instructions carefully before use, and save them for future reference.
2. Make sure the power used is as indicated on the rating label.
3. Always have water in the water tank when operating the unit.
4. Use only clean, cool tap water to fill the tank (softened or distilled water is recommended in hard water areas).
5. Ensure the filling cap at the bottom of the water tank is firmly tightened.
6. Always have the mist nozzle and the mist chamber in place while the unit is operating. Rotate the mist nozzle so it is aimed away from children, walls, and furniture.
7. Place the humidifier on a smooth level surface.
8. Always disconnect the humidifier from the mains supply when not in use and when cleaning.
9. This appliance is intended for household use only.
10. Never cover the humidifier when being used as this could damage the unit.
11. Unplug the unit when not in use, and whenever cleaning or moving the unit.

12. Do not add essences to the base or water tank, they may damage the product. They must only be added in the essence compartment.
13. Do not cover any openings of the unit or insert objects into any of the openings.
14. Do not tilt or tip the unit or attempt to empty or fill it while it is operating.
15. Do not immerse the humidifier in water or let water come into contact with the connector, or control device.
16. Do not attempt to open any part of the humidifier.
17. Keep the humidifier clean. Do not allow objects to enter the ventilation, as this may damage the unit.
18. Close supervision is required when any appliance is used near or by children.
19. Never allow the cord to touch wet or hot surfaces, become twisted or be within the reach of children.
20. Do not use in outdoors.
21. Do not place on or near hot gas or an electric burner.
22. Never use the appliance with a damaged cord or plug or after the appliance has malfunctioned or been damaged in any way.
23. Never attempt to open any part or dismantle the controls. Responsibility for failure cannot be accepted if these instructions have been ignored.
24. Do not use the appliance for anything other than its intended use.
25. Any repairs that need to be done to the humidifier must be referred to an authorized Service Agent only.
26. The unit should not be left unattended in closed rooms as air could become saturated and leave condensation on walls or furniture.
27. Do not use detergent to clean any parts containing water. The detergent can interfere with the output of the unit if it comes into contact with the water.
28. This appliance is not intended for use by persons (including children) with reduced physical, sensory or mental capabilities, or lack of experience and knowledge, unless they have been given supervision or instruction concerning use of the appliance by a person responsible for their safety.
29. If the supply cord is damaged, it must be replaced by the manufactures, its service agent or similarly qualified persons in order to avoid a hazard.

THIS HUMIDIFIER IS NOT A TOY!

Do not let your child play with this appliance. Serious injury and electrocution might be possible. This appliance has to be operated by an adult only. Children should be supervised to ensure that they do not play with the humidifier.

IMPORTANT: You are advised that changes and modifications not carried out on the equipment by the MINILAND technical service are not covered by the product guarantee.

■ 4. PRODUCT FEATURES

4.1. PARTS DESCRIPTION (Figure 1).

1. Nozzle
2. Water tank
3. Water tank cap

■ ENGLISH

4. Air outlet
5. Unit base
6. Power adapter
7. On/off & Mist setting knob
8. Water line protective switch
9. Ultrasonic transducer
10. Essence compartment
11. Night Light
12. Brush

4.2. WORKING PRINCIPLE

The Ultrasonic Humidifier transforms the water stored in the tank, into water vapour. The ventilation system built into the machine emits this mist into the dry air, creating the required humidity.

■ 5. INSTRUCTIONS FOR USE

1. Remove the water tank (2) from the base of the unit (5), open the lid (3), fill the tank, close the lid and place it on the base correctly (Figure 2).
2. Adjust the direction of the nozzle (1) so the flow is not aimed directly at the walls and furniture.
3. If you wish to add essences (not included), remove the lid of the essence compartment (10) and pour 3 drops on to the sponge. Place the lid back on the essence compartment (Figure 3).
4. Plug the humidifier into the mains and press the button (7) to turn it on. It will light up blue. Never turn it on when the tank is empty.

Press the On button several times to select the desired flow of vapour and turn on/off the nightlight:

1st touch: nightlight OFF and minimum vapour flow

2nd touch: nightlight ON and minimum vapour flow

3rd touch: nightlight ON and maximum vapour flow

4th touch: nightlight OFF and maximum vapour flow

5th touch: OFF

When the tank is empty the ON button lights up red and the humidifier turns itself off for safety reasons.

IMPORTANT: Do not add essences to the base or water tank, they may damage the product. They must only be added in the essence compartment.

NOTE:

- In cold weather, windows, and even some walls may fog or develop frost from excessive indoor humidity. If this occurs, reduce the mist intensity setting to avoid damage from condensed water dripping on windowsills.
- Too much humidity in the room may allow moisture to accumulate on surfaces where bacteria and fungi can grow. Collected moisture may also harm furniture, and walls, especially wallpaper.
- To eliminate too much humidity, especially in a small room, leave the room door open, and adjust the mist intensity control setting.

5.1. DEALING WITH PROBLEMS

SYMPTOMS	CAUSE	ACTION
The humidifier doesn't work and emits neither air nor vapour	The device is not connected to the power mains	Connect the humidifier to the power mains
	The humidifier has not turned on.	Turn it on by pressing the button (7)
	The water tank is empty.	Fill the water tank
The vapour smells bad	The humidifier is new	Open the tank and air it in a dry and cool place for 12 hours
	The water is dirty or has been stored in the warehouse for a long time	Clean the tank and refill it with clean water
The vapour doesn't smell of essence	No essence has been put in or the sponge is too dry	Add essence to the compartment (3 drops)
The ON button light up red, but the tank is full	The water tank is too full	Remove a little water from the tank and put it back in place
	The water tank has not been placed on the base correctly	Remove the tank and place it back on the base correctly. Check there are air bubbles in the tank when placing it on the base
Little vapour is coming out of the nozzle	The ultrasonic transducer is dirty	Clean the transducer as instructed in item 6 of the instructions manual
	There is little water in the tank	Fill the tank with water
Abnormal noise	There is little water in the tank	Fill the tank with water
	Vibration of the surface on which the humidifier has been placed	Place the humidifier on a stable and flat surface
Other operating faults	Contact the Miniland technical assistance department	

■ 6. MAINTENANCE: CLEANING THE ULTRASONIC HUMIDIFIER

In order to ensure the product is always clean:

- Use purified water.
- Clean the base of the unit, the water tank and the ultrasonic transducer regularly as specified below.

ENGLISH

- Change the water in the tank on a daily basis if it has not all been consumed.
- Always empty the water tank when it is not being used.

- Cleaning the water tank (every 2 - 3 weeks)

Unscrew the lid to the water tank, remove the lime deposits with a cloth and rinse it with water.

Where necessary, use vinegar dissolved in water to remove more stubborn lime deposits.

- Cleaning the base cavity (once a week)

In the event lime deposits have formed in the base cavity, remove them with a soft cloth and a neutral cleaning agent or vinegar and rinse it with water.

If lime has formed in the transducer area, place a few drops of vinegar on the surface of the transducer and leave for 2 to 5 minutes. Remove the scaling from the surface with a brush. Use a clean cloth to dry the transducer properly.

- Cleaning the outside of the humidifier

Use a cloth and water of less than 40° C in temperature to clean any stains from the outside of the device. The vapour outlet nozzle can be washed directly in a jet of water.

- Cleaning the essence compartment:

Open the essence compartment and remove the sponge. Wash it (together with the sponge) with plenty of soap and water. Dry the essence compartment with a soft cloth and leave the sponge to dry completely before soaking it in essence once again.

- Storing the humidifier

When you do not intend to use el apparatus for a long period of time empty the water tank completely. Clean the humidifier, dry it, and place it in its original packaging.

7. TECHNICAL SPECIFICATIONS

- AC/DC adapter: AC100-240V ~ 50/60 Hz
- Humidifier: 24V DC
- Power consumption: 12 W
- Vapour flow: 60 ml/h / 120 ml/h
- Autonomy: minimum of 12 hours at maximum flow
- Maximum efficiency in rooms of up to 15 m²
- Noise: ≤30 dB
- Water tank capacity: 1.5 liters
- Weight: 0.5 kg
- Size: 21 x 23 x 14 cm

8. PRODUCT DISPOSAL INFORMATION

- Remember to dispose of the product responsibly.
- Do not mix products bearing the crossed-out bin symbol with your general household waste.
- For the correct collection and treatment of these products take them to the collection points designated by your local authority. Alternatively contact the retailer who sold you the product.



ÍNDICE

1. Introdução
2. Conteúdos
3. Instruções de segurança
4. Características do produto
5. Instruções de utilização
6. Manutenção: limpeza do humidificador ultra-sónico
7. Especificações técnicas
8. Informações de eliminação de produto

■ 1. INTRODUÇÃO

Parabéns pela aquisição do presente humidificador ultra-sónico. Todas as unidades foram fabricadas para assegurar segurança e fiabilidade.

Antes de utilizar este dispositivo, leia com atenção todas as instruções contidas no manual. Por favor, guarde este manual pois contém informações importantes.

As características descritas neste manual de instruções estão sujeitas a alterações sem aviso prévio.

■ 2. CONTEÚDOS

- 1 humidificador ultra-sónico
 - 1 adaptador AC/DC
 - 2 esponjas adicionais
 - 1 escova
 - 1 folha de limpeza
 - 1 manual de instruções, guia rápido e garantia
- Caso algum dos itens supramencionados não se encontre na embalagem, contacte o seu revendedor.

■ 3. INSTRUÇÕES DE SEGURANÇA

Durante a utilização de qualquer aplicação eléctrica, devem tomar-se sempre precauções básicas para reduzir o risco de incêndio, choque eléctrico e ferimentos, incluindo as seguintes:

1. Ler as instruções atentamente antes da utilização e guardá-las para referência futura.
2. Assegurar que a potência utilizada corresponde à indicada no rótulo de classificação.
3. O depósito de água deve ter sempre água quando a unidade estiver em funcionamento.
4. Utilizar somente água da rede pública fria e limpa para encher o depósito. (Recomenda-se a utilização de água destilada ou suavizada em regiões onde a água seja dura).
5. Assegurar que a tampa de enchimento no fundo do depósito de água está bem apertada.
6. Ter sempre o pulverizador de vapor e a câmara de vapor colocados quando a unidade estiver em funcionamento. Girar o pulverizador de vapor, para que não esteja direccionado para crianças, paredes, nem mobília.
7. Colocar o humidificador numa superfície nivelada.
8. Desligar sempre o humidificador da fonte de energia quando não estiver a ser utilizado e durante a limpeza.
9. Este dispositivo destina-se somente a uso doméstico.

■ PORTUGUÊS

10. Não tapar o humidificador quando estiver em funcionamento, pois a unidade poderá ficar danificada.
11. Retirar a unidade da tomada quando não estiver a ser utilizada, durante a limpeza e ao deslocá-la.
12. Não adicione essências à base ou ao tanque de água, pois podem danificar o produto; só se podem adicionar no compartimento de essências.
13. Não tapar qualquer abertura da unidade, nem inserir objectos em qualquer das aberturas.
14. Não inclinar nem tombar a unidade, nem tentar esvaziar nem encher a mesma quando estiver em funcionamento.
15. Não submergir o humidificador em água, nem deixar a água entrar em contacto com o conector ou o dispositivo de controlo.
16. Não tentar abrir parte alguma do humidificador.
17. Manter o humidificador limpo. Não permitir que entrem objectos na ventilação, pois poderão danificar a unidade.
18. É necessária supervisão sempre que o aparelho seja utilizado por crianças ou perto delas.
19. Nunca permitir que o cabo entre em contacto com superfícies molhadas ou quentes, que fique torcido, nem que esteja ao alcance de crianças.
20. Não utilizar no exterior.
21. Não colocar sobre, nem perto de gás quente ou de um bico eléctrico.
22. Nunca utilizar o aparelho com um cabo ou ficha danificados, nem após o aparelho apresentar qualquer dano ou indício de mau funcionamento.
23. Nunca tentar abrir peças, nem desmontar os controlos. A responsabilidade por avarias não pode ser aceite caso estas instruções tenham sido ignoradas.
24. Não utilizar o aparelho para finalidades diferentes do uso recomendado.
25. Quaisquer reparações que seja necessário efectuar ao humidificador devem solicitar-se somente a um Fornecedor de Serviços.
26. A unidade não pode ser utilizada sem vigilância em áreas fechadas, pois o ar pode ficar saturado e depositar condensação nas paredes ou mobília.
27. Não utilizar detergente para limpar peças que contenham água.
O detergente pode interferir com a saída da unidade, caso entre em contacto com a água.
28. Este dispositivo não deve ser utilizado por pessoas (incluindo crianças) com capacidade físicas, sensoriais ou mentais reduzidas, ou com falta de experiência e conhecimento, excepto caso sejam supervisionados ou tenham recebido instruções relativas à utilização do dispositivo por uma pessoa responsável pela sua segurança.
29. Caso o cabo eléctrico esteja danificado, deve ser substituído pelo fabricante, pelo seu fornecedor de serviços ou pessoas com habilitações semelhantes para evitar perigos.

ESTE HUMIDIFICADOR NÃO É UM BRINQUEDO!

Não deixe os seus filhos brincarem com este aparelho. Podem ocorrer ferimentos graves ou electrocução. Este aparelho só pode ser utilizado por adultos. As crianças devem ser supervisionadas para assegurar que não brincam com o humidificador.

IMPORTANTE: Alertamos para o facto de as alterações ou modificações que não sejam efectuadas no equipamento pelo serviço técnico de MINILAND não serem abrangidas pela garantia do produto.

■ 4. CARACTERÍSTICAS DO PRODUTO

4.1. DESCRIÇÃO DAS PEÇAS (Figura 1).

1. Pulverizador
2. Depósito de Água
3. Tapa do Depósito de Água
4. Saída de Ar
5. Base da unidade
6. Adaptador de corrente
7. Botão de ajuste de Vapor e On/Off
8. Interruptor de protecção da linha de água
9. Transdutor ultra-sónico
10. Compartimento para essência
11. Luz de companhia
12. Escova

4.2. PRINCÍPIO DE FUNCIONAMENTO

O Humidificador Ultra-sónico transforma a água armazenada do depósito em vapor de água. O sistema de ventilação embutido na máquina expelle este vapor para o ar seco, criando a humidade necessária.

■ 5. INSTRUÇÕES DE UTILIZAÇÃO

1. Retire o depósito de água (2) da base da unidade (5), abra o tampão (3), encha o depósito, feche o tampão e coloque-o correctamente sobre a base (Figura 2).
2. Ajuste a orientação da boquilha (1) para que o fluxo não incida directamente sobre as paredes e os móveis.
3. Se desejar adicionar essências (não incluídas), tire a tampa do compartimento de essências (10) e verta sobre a esponja 3 gotas. Tape de novo o compartimento de essências (Figura 3).
4. Ligue o humidificador à tomada de corrente e prima o botão (7) para o ligar, este iluminar-se-á em azul. Nunca o conecte com o depósito vazio. Prima o botão de ligar sucessivamente para seleccionar o fluxo de vapor desejado e ligar / apagar a luz de companhia :
 - 1ª pulsação: luz de companhia "OFF" / (DESLIGADO) e fluxo de vapor mínimo
 - 2ª pulsação: luz de companhia "ON" / (LIGADO) e fluxo de vapor mínimo
 - 3ª pulsação: luz de companhia "ON" / (LIGADO) e fluxo de vapor máximo
 - 4ª pulsação: luz de companhia "OFF" / (DESLIGADO) e fluxo de vapor máximo
 - 4ª pulsação: "OFF" / (DESLIGADO)

Quando o depósito está vazio, o botão de ligar ilumina-se em vermelho e o humidificador deixa de funcionar por segurança.

IMPORTANTE: Não adicione essências à base ou ao tanque de água, pois podem danificar o produto, só se podem adicionarno compartimento de essências.

NOTA:

■ PORTUGUÊS

- Durante o Inverno, as janelas e algumas paredes podem ficar enevoadas ou desenvolver gelo devido à excessiva humidade no interior. Caso se verifique esta situação, reduza a intensidade do vapor para evitar danos causados pelo gotejamento de água condensada no parapeito das janelas.
- O excesso de humidade na divisão pode acumular-se em superfícies nas quais as bactérias e fungos podem desenvolver-se. A humidade armazenada pode também danificar mobílias e paredes, principalmente o papel de parede.
- Para eliminar o excesso de humidade, especialmente em divisões pequenas, deve deixar-se a porta das divisões aberta e ajustar o controlo de intensidade do vapor.

5.1. RESOLUÇÃO DE PROBLEMAS

SÍNTOMAS	CAUSA	ACÇÃO
O humidificador não funciona, não emite ar nem vapor	Não conectou a fonte de alimentação	Conecte o humidificador à rede eléctrica
	Não ligou o humidificador	Ligue a unidade premindo o botão (7)
	O depósito de água está vazio	Encha o depósito de água
O vapor não cheira bem	O humidificador é novo	Abra o depósito e ventile-o num lugar fresco e seco durante 12 horas
	A água está suja ou está há muito tempo armazenada no depósito	Limpe o depósito de água e encha-o com água limpa
O vapor não cheira a essências	Não deitou essências ou a esponja está demasiado seca	Junte essências ao compartimento (3 gotas)
O vapor não cheira a essências	Não introduziu essências ou a esponja está demasiado seca	Adicione essências ao compartimento de essências até que a esponja fique embebida
O indicador de ligado ilumina-se em vermelho, mas o depósito está cheio	O depósito de água está demasiado cheio	Esvazie um pouco o depósito e volte a colocá-lo no seu lugar
	O depósito de água não foi colocado correctamente sobre a base	Tire o depósito e volte a colocá-lo correctamente. Verifique que aparecem umas borbulhas de ar no o depósito ao colocá-lo sobre a base

Sai pouco vapor pela boquilha	O transdutor ultra-sónico está sujo	Limpe o transdutor segundo se indica no ponto 6, do manual de instruções
	Fica pouca água no depósito	Encha o depósito com água
Ruído anormal	Fica pouca água no depósito	Encha o depósito com água
	Vibração da superfície sobre a que se colocou o humidificador	Coloque o humidificador sobre uma superfície estável e plana
Outras falhas de funcionamento	Entre em contacto com o pessoal de assistência técnica da Miniland	

■ 6. MANUTENÇÃO: LIMPEZA DO HUMIDIFICADOR ULTRA-SÓNICO

Para manter o produto sempre limpo:

- Utilize água purificada.
- Limpe a base da unidade, o depósito de água e o transdutor ultra-sónico periodicamente como se indica a seguir.
- Mude sempre a água do depósito por água limpa diariamente. No caso desta não se ter consumido totalmente.
- Esvazie sempre o depósito de água quando não o estiver a utilizar.

- Limpeza do depósito de água (cada 2 – 3 semanas)

Desenrosque a tampa do depósito de água, elimine os depósitos de calcário com um trapo e enxagúe-o com água.

No caso de ser necessário, use vinagre dissolvido em água para eliminar os depósitos de calcário resistentes.

- Limpeza da cavidade da base (uma vez por semana)

Se, se tiverem formado depósitos de calcário na cavidade da base, elimine-os com um trapo suave humedecido com um agente de limpeza neutro ou vinagre e passe com água.

No caso de se armazenar calcário na zona do transdutor, adicione umas gotas de vinagre sobre a superfície do transdutor e deixe actuar de 2 a 5 minutos. Elimine as incrustações da superfície com a escova. Utilize um trapo limpo para secar adequadamente o transdutor.

- Limpeza do exterior do humidificador

Utilize um trapo e água a menos de 40 °C de temperatura para limpar as manchas do exterior do aparelho. A boquilha de saída de vapor pode-se lavar aplicando directamente um jacto de água.

- Limpeza do compartimento de essências:

Abra o compartimento de essências e extraia a esponja. Lave-a (junto com a esponja)

■ PORTUGUÊS

com abundante água e sabão. Seque com um pano suave o compartimento de essências e deixe secar totalmente a esponja antes de a empapar de novo com essências.

- Arrumação do humidificador

Quando não for utilizar o aparelho durante um período de tempo prolongado, esvazie totalmente o depósito de água. Limpe o humidificador, seque-o cuidadosamente e introduza-o na sua embalagem original.

■ 7. ESPECIFICAÇÕES TÉCNICAS

- Adaptador CA / CC: AC 100 – 240 V ~ 50 / 60 Hz
- Humidificador: 24 V DC
- Consumo de potência: 12 W
- Fluxo de vapor: 60 ml / h / 120 ml / h
- Autonomia: mínimo 12 horas no fluxo máximo
- Máxima eficiência em divisões (salas / quartos) até 15 m²
- Ruído: ≤30 dB
- Capacidade do depósito de água: 1.5 litros
- Peso: 0.5 Kg
- Tamanho: 21 x 23 x 14 cm

■ 8. INFORMAÇÕES DE ELIMINAÇÃO DE PRODUTO

- Proceda à eliminação responsável do produto.
- Não misture produtos que contenham o símbolo do contentor de lixo barrado com uma cruz juntamente com os resíduos domésticos comuns.
- Para uma correcta recolha e tratamento destes produtos coloque os mesmos nos pontos de recolha designados pelas autoridades locais. Em alternativa, contacte a entidade revendedora na qual adquiriu o produto.



SOMMAIRE

1. Introduction
2. Contenu de l'emballage
3. Consignes de sécurité
4. Caractéristiques du produit
5. Utilisation
6. Maintenance : nettoyage de l'humidificateur à ultrasons
7. Spécifications techniques
8. Élimination des déchets de l'appareil

■ 1. INTRODUCTION

Félicitations pour l'achat de cet humidificateur à ultrasons. Tous nos appareils sont fabriqués de manière à garantir sécurité et fiabilité.

Avant d'utiliser cet appareil, lire attentivement l'intégralité des consignes du présent manuel. Nous vous invitons à conserver ce manuel, puisqu'il contient des informations importantes.

Les caractéristiques exposées dans le présent manuel d'utilisation peuvent être modifiées sans préavis.

■ 2. CONTENU DE L'EMBALLAGE

- 1 humidificateur à ultrasons
 - 1 adaptateur courant alternatif-courant continu
 - 2 éponges adicionales
 - 1 brosse
 - 1 feuille de nettoyage
 - 1 notice d'utilisation, guide rapide et garantie
- Si l'un de ces articles est manquant, contactez votre détaillant.

■ 3. CONSIGNES DE SECURITE

Lors de l'utilisation d'un appareil électrique, quel qu'il soit, certaines précautions élémentaires devront toujours être prises pour réduire le risque d'incendie, d'électrocution et d'accident corporel, les suivantes comprises :

1. Lire attentivement la notice avant utilisation et la conserver pour s'y reporter ultérieurement.
2. S'assurer que l'alimentation utilisée correspond bien à celle inscrite sur l'étiquette du fabricant.
3. Avoir en permanence de l'eau dans le réservoir au moment de faire fonctionner l'appareil.
4. Ne remplir le réservoir qu'à l'eau claire et fraîche du robinet (il est conseillé d'employer de l'eau déminéralisée ou distillée dans les régions où elle est particulièrement dure).
5. S'assurer que le bouchon de remplissage situé au fond du réservoir d'eau soit bien hermétiquement fermé.
6. Toujours avoir le diffuseur de vapeur et la chambre à vapeur bien en place lorsque l'appareil fonctionne. Faire tourner le diffuseur de telle manière qu'il soit orienté ailleurs qu'en direction des enfants, des murs et des meubles.

■ FRANÇAIS

7. Poser l'humidificateur sur une surface ferme et parfaitement horizontale.
8. Toujours débrancher l'humidificateur de la prise de secteur lorsqu'il n'est pas en service et au moment du nettoyage.
9. Cet appareil ne doit être utilisé que dans le cadre domestique et familial.
10. Ne jamais couvrir l'humidificateur lorsqu'il est en marche; cela risquerait de l'endommager.
11. Débrancher l'appareil lorsqu'il n'est pas en marche et toutes les fois où on veut le nettoyer ou le déplacer.
12. N'ajoutez pas d'essences à la base ou au réservoir d'eau, car elles pourraient endommager le produit. Elles ne peuvent être introduites que dans le compartiment pour les essences.
13. Ne couvrir les ouvertures de l'appareil ni introduire des objets dans aucune de ses ouvertures.
14. Ne pas faire basculer ni renverser l'appareil ; ne pas non plus tenter de le vider ou de le remplir pendant qu'il est en marche.
15. Ne pas plonger l'humidificateur dans l'eau ni laisser l'eau entrer en contact avec le connecteur ou avec le dispositif de commande.
16. Ne pas tenter d'ouvrir un élément de l'humidificateur.
17. Préserver la propreté de l'humidificateur. Ne pas laisser d'objets pénétrer à l'intérieur de la ventilation ; ils risquent d'endommager l'appareil.
18. Une surveillance étroite s'impose lorsqu'un appareil de ce genre est utilisé au voisinage d'enfants ou par des enfants.
19. Ne jamais laisser le câble entrer en contact avec des surfaces humides ou brûlantes, se tordre ou parvenir à portée des enfants.
20. Ne pas utiliser en plein air.
21. Ne pas poser sur ni à proximité d'une gazinière ou d'une cuisinière électrique.
22. Ne jamais utiliser l'appareil lorsqu'il présente un câble ou une prise endommagée ou après une panne ou une détérioration quelconque de l'appareil.
23. Ne jamais tenter d'ouvrir un élément ou de démonter les commandes. En cas de panne, nous déclinons toute responsabilité si ces consignes n'ont pas été respectées.
24. Ne pas affecter l'appareil à un usage autre que celui pour lequel il est prévu.
25. Les éventuelles réparations à effectuer sur l'humidificateur ne doivent être confiées qu'à un technicien de S.A.V. agréé.
26. L'appareil ne devra pas être laissé sans surveillance dans des salles fermées, l'air risquant de se saturer et de laisser des traces de condensation sur les murs ou les meubles.
27. Ne pas employer de détergent pour nettoyer les éléments contenant de l'eau. Le détergent risquerait de boucher la sortie de l'appareil au contact de l'eau.
28. Cet appareil ne doit pas être utilisé par des personnes (enfants compris) aux aptitudes physiques, sensorielles ou mentales diminuées, ou n'ayant pas d'expérience ni de connaissances suffisantes, sauf si elles sont surveillées ou ont reçu une formation à l'utilisation de cet appareil par une personne ayant la responsabilité de leur sécurité.
29. Si le câble d'alimentation est endommagé, il doit être remplacé par le fabricant, son technicien de S.A.V. ou des techniciens de même qualification pour écarter tout danger.

CET HUMIDIFICATEUR N'EST PAS UN JOUET!

Ne pas laisser un enfant jouer avec cet appareil. Risque d'accident grave et d'électrocution ! Cet appareil ne doit être manipulé que par un adulte. Les enfants devront être surveillés pour qu'ils ne jouent pas avec l'humidificateur.

IMPORTANT : Vous êtes informé que les transformations et modifications non effectuées sur l'appareil par le service technique de MINILAND ne seront pas couvertes par la garantie du fabricant.

■ 4. CARACTERISTIQUES DU PRODUIT

4.1. DESIGNATION DES PIÈCES (Figure 1).

1. Diffuseur
2. Réservoir d'eau
3. Bouchon du réservoir d'eau
4. Sortie d'air
5. Socle de l'appareil
6. Adaptateur secteur
7. Marche/Arrêt et bouton de réglage de la vapeur
8. Interrupteur de sécurité / niveau d'eau
9. Capteur d'ultrasons
10. Alvéole d'essence
11. Veilleuse
12. Brosse

4.2. PRINCIPE DE FONCTIONNEMENT

L'Humidificateur à Ultrasons transforme en vapeur d'eau l'eau stockée dans le réservoir. Le dispositif de ventilation intégré à l'appareil expulse cette vapeur dans l'air sec, engendrant ainsi l'humidité requise.

■ 5. UTILISATION

1. Retirez le réservoir d'eau (2) de la base de l'unité (5), ouvrez le couvercle (3), remplissez le réservoir, fermez le couvercle et posez-le correctement sur la base (Figure 2).
2. Réglez l'orientation de la buse (1) pour que le flux ne soit pas directement dirigé vers les murs et les meubles.
3. Si vous souhaitez ajouter des essences (non comprises), retirez le couvercle du compartiment des essences (10) et versez 3 gouttes sur l'éponge. Refermez le compartiment des essences (Figure 3).
4. Branchez l'humidificateur dans la prise de courant et pour l'allumer, appuyez sur le bouton (7) qui deviendra bleu. Ne le branchez jamais avec le réservoir vide. Appuyez plusieurs fois de suite sur le bouton de mise en marche pour sélectionner le flux de vapeur souhaité et allumer/éteindre la lumière d'ambiance:
 1ère pulsation : lumière d'ambiance OFF et flux de vapeur minimum
 2e pulsation : lumière d'ambiance ON et flux de vapeur minimum
 3e pulsation : lumière d'ambiance ON et flux de vapeur maximum
 4e pulsation : lumière d'ambiance OFF et flux de vapeur maximum
 4e pulsation : OFF

■ FRANÇAIS

Si le réservoir est vide, le bouton de mise en marche s'éclaire en rouge et l'humidificateur cesse de fonctionner pour des raisons de sécurité.

IMPORTANT: N'ajoutez pas d'essences à la base ou au réservoir d'eau, car elles pourraient endommager le produit. Elles ne peuvent être introduites que dans le compartiment pour les essences.

REMARQUE :

- Par temps froid, les fenêtres, et même certains murs, peuvent s'embuer ou se givrer par suite d'une humidité intérieure excessive. Si ce phénomène se produit, diminuer le réglage de l'intensité de vapeur pour éviter toute détérioration due aux gouttelettes d'eau condensée sur le rebord des fenêtres.
- Une humidité ambiante excessive risque de provoquer l'accumulation d'humidité sur des surfaces où des bactéries et des moisissures risquent de se développer. L'accumulation d'humidité risque aussi d'abîmer les meubles et les murs, en particulier les papiers peints.
- Pour éliminer l'humidité excessive, particulièrement dans une pièce de petites dimensions, laisser la porte de la pièce ouverte et modifier le réglage de l'intensité de vapeur.

5.1. DIAGNOSTIC DES PANNES

SYMPTÔMES	CAUSE	ACTION
L'humidificateur ne fonctionne pas, il ne sort ni air, ni vapeur	Il n'est pas branché	Branchez l'humidificateur
	L'humidificateur n'est pas allumé	Allumez l'appareil en appuyant sur le bouton (7)
	Le réservoir d'eau est vide	Remplissez le réservoir d'eau
La vapeur ne sent pas bon	L'humidificateur est neuf	Ouvrez le réservoir et laissez-le s'aérer dans un endroit frais et sec pendant 12 heures
	L'eau est sale ou est dans le réservoir depuis longtemps	Nettoyez le réservoir d'eau et remplissez-le d'eau propre
La vapeur ne sent pas les essences	Vous n'avez pas mis d'essences ou l'éponge est trop sèche	Ajoutez des essences dans le compartiment (3 gouttes)

L'indicateur s'éclaire en rouge, mais le réservoir est plein	Le réservoir d'eau est trop plein	Videz un peu le réservoir et remettez-le en place
	Le réservoir d'eau n'est pas bien placé sur la base	Retirez le réservoir et remettez-le en place correctement. Veillez à ce qu'il apparaisse des bulles d'air dans le réservoir en le reposant sur la base
Il sort peu de vapeur de la buse	Le transducteur à ultrasons est sale	Nettoyez le transducteur en suivant les indications du point 6 du manuel d'instructions
	Le réservoir est presque vide	Remplissez le réservoir d'eau
Bruit anormal	Il ne reste pas beaucoup d'eau dans le réservoir	Remplissez le réservoir d'eau
	Vibration de la surface sur laquelle est placé l'humidificateur	Placez l'humidificateur sur une surface stable et plane
Autres défauts de fonctionnement	Contactez le personnel du service technique de Miniland	

■ 6. MAINTENANCE : NETTOYAGE DE L'HUMIDIFICATEUR À ULTRASONS

Pour conserver le produit toujours propre :

- Utilisez de l'eau purifiée.
- Nettoyez la base de l'unité, le réservoir d'eau et le transducteur à ultrasons périodiquement comme il est indiqué ci-après.
- Changez toujours l'eau du réservoir qui n'aura pas été entièrement consommée et remplacez-la par de l'eau propre tous les jours.
- Videz toujours le réservoir d'eau si vous n'utilisez pas l'appareil.

- Nettoyage du réservoir d'eau (toutes les 2 ou 3 semaines)

Dévissez le couvercle du réservoir d'eau, éliminez les dépôts de calcaire à l'aide d'un chiffon et rincez à l'eau.

En cas de besoin, utilisez du vinaigre dissous dans de l'eau pour éliminer les dépôts de calcaire résistants.

- Nettoyage de la cavité de la base (une fois par semaine)

Si des dépôts de calcaire se sont formés dans la cavité de la base, éliminez-les à l'aide d'un chiffon doux humidifié avec un produit de nettoyage neutre ou du vinaigre et rincez à l'eau.

Si du calcaire s'est déposé dans la zone du transducteur, ajoutez quelques gouttes de

■ FRANÇAIS

vinaigre sur la surface du transducteur et laissez agir entre 2 et 5 minutes. Éliminez les incrustations de la surface à l'aide d'une brosse. Utilisez un chiffon propre pour sécher le transducteur comme il se doit.

- Nettoyage de l'extérieur de l'humidificateur

Utilisez un chiffon et de l'eau à moins de 40° C de température pour nettoyer les taches à l'extérieur de l'appareil. La buse de sortie de la vapeur peut être lavée en envoyant directement un jet d'eau.

- Nettoyage du compartiment des essences :

Ouvrez le compartiment des essences et retirez l'éponge. Nettoyez-le (ainsi que l'éponge) abondamment à l'eau et au savon. Séchez le compartiment des essences à l'aide d'un chiffon doux et laissez sécher entièrement l'éponge avant de l'imbiber à nouveau d'essences.

- Stockage de l'humidificateur

Si vous prévoyez de ne pas utiliser l'appareil pendant une longue période de temps, videz totalement le réservoir d'eau. Nettoyez l'humidificateur, séchez-le soigneusement et introduisez-le dans son emballage d'origine.

■ 7. SPÉCIFICATIONS TECHNIQUES

- Adaptateur CA/CC : CA100-240V ~ 50/60 Hz
- Humidificateur : 24 V DC
- Consommation : 12 W
- Flux de vapeur : 60 ml/h / 120 ml/h
- Autonomie : minimum 12 heures au flux maximum
- Efficacité maximum dans des pièces de jusqu'à 15m²
- Bruit : ≤ 30 dB
- Capacité du réservoir d'eau : 1,5 litre
- Poids : 0,5 kg
- Dimensions : 21 x 23 x 14 cm

■ 8. ELIMINATION DES DECHETS DE L'APPAREIL

- Ne pas oublier d'éliminer l'appareil de façon responsable.
 - Ne pas mélanger aux ordures ménagères des produits arborant le symbole de la poubelle barrée d'une croix.
 - Pour une collecte et un traitement de ces produits dans les règles de l'art, les porter à la déchetterie la plus proche (adressez-vous à votre mairie).
- Autre possibilité : contacter le commerçant qui vous a vendu l'appareil.



INDEX

1. Einführung
2. Inhalt
3. Sicherheitshinweise
4. Funktionen
5. Betriebsanleitung
6. Wartung: Reinigung Ihres Ultraschall-Luftbefeuchters
7. Technische Spezifikationen
8. Informationen zur Entsorgung des Produkts

■ 1. EINFÜHRUNG

Herzlichen Glückwunsch zum Erwerb dieses Ultraschall Luftbefeuchters. Jede Einheit wurde sorgsam hergestellt, um Sicherheit und Zuverlässigkeit sicherzustellen.

Bevor Sie das Gerät einsetzen, lesen Sie bitte aufmerksam die Anweisungen in diesem Handbuch durch. Bitte bewahren Sie dieses Handbuch auf, da es wichtige Informationen enthält.

Die in diesem Handbuch beschriebenen Funktionen können ohne vorherige Ankündigung geändert werden.

■ 2. INHALT

- 1 Ultraschall Luftbefeuchter
- 1 AC/DC Adapter
- 2 zusätzliche Schwämme
- 1 Bürste
- 1 Reinigungsblatt
- 1 Handbuch, eine Kurzanleitung und einen Garantieschein

Wenn eines der oben genannten Teile fehlen sollte, kontaktieren Sie bitte Ihren Händler.

■ 3. SICHERHEITSHINWEISE

Wenn elektrische Geräte eingesetzt werden, sollten immer grundlegende Sicherheitsmaßnahmen, einschließlich der folgenden Anweisungen, befolgt bzw. beachtet werden, um das Risiko von Brand, elektrischem Schlag und Personenschäden zu reduzieren:

1. Lesen Sie die Anweisungen aufmerksam durch, bevor Sie das Gerät in Betrieb nehmen, und bewahren Sie das Handbuch für spätere Referenz auf.
2. Stellen Sie sicher, dass die Spannung des Stromnetzes mit der Spannung, die am Typenschild dieses Geräts angegeben ist, übereinstimmt.
3. Achten Sie darauf, dass sich im Wassertank immer Wasser befindet, wenn das Gerät in Betrieb ist.
4. Befüllen Sie den Tank nur mit sauberem, kaltem Leitungswasser. (In Gebieten mit hartem Wasser wird der Einsatz von Wasser-enthärtenden oder destilliertem Wasser empfohlen).
5. Stellen Sie sicher, dass der Deckel zum Füllen an der Unterseite des Wassertanks fest verschlossen ist.

DEUTSCH

6. Achten Sie darauf, dass die Nebel-Düse und die Nebel-Kammer immer korrekt sitzen, während das Gerät in Betrieb ist. Drehen Sie die Nebel-Düse so, dass sie nicht auf Kinder, Wände oder Möbel gerichtet ist.
7. Stellen Sie den Luftbefeuchter auf eine ebene Fläche.
8. Ziehen Sie immer den Stecker, wenn Sie den Luftbefeuchter nicht benutzen oder ihn reinigen.
9. Dieses Gerät ist nur für den Hausgebrauch ausgelegt.
10. Decken Sie den Luftbefeuchter nie ab, wenn er in Betrieb ist, da das Gerät dadurch beschädigt werden könnte.
11. Ziehen Sie immer den Stecker, wenn das Gerät nicht benutzt wird und wenn Sie es reinigen oder bewegen wollen.
12. Fügen Sie keine Essenzen zum Boden oder zum Wassertank hinzu, da diese das Produkt beschädigen können. Duftessenzen dürfen nur in das dafür vorgesehene Fach gefüllt werden.
13. Decken Sie die Öffnungen des Geräts nicht ab und führen Sie keinerlei Gegenstände in die Öffnungen ein.
14. Kippen Sie das Gerät nicht, drehen Sie es nicht um und versuchen Sie auch nicht, das Gerät zu leeren oder zu füllen, wenn es in Betrieb ist.
15. Tauchen Sie den Luftbefeuchter nicht in Wasser oder lassen Sie den Anschluss oder die Steuerelemente nicht mit Wasser in Berührung kommen.
16. Versuchen Sie nicht, irgendwelche Teile des Luftbefeuchters zu öffnen.
17. Halten Sie den Luftbefeuchter sauber. Lassen Sie keine Objekte in die Ventilation geraten, da das Gerät dadurch beschädigt werden könnte.
18. Wenn ein Gerät durch oder in der Nähe von Kindern betrieben wird, ist eine Supervision immer erforderlich.
19. Lassen Sie das Kabel nie mit heißen oder nassen Flächen in Berührung kommen. Auch darf das Kabel nicht verdreht werden und es muss außerhalb der Reichweite von Kindern sein.
20. Nutzen Sie das Gerät nicht im Freien.
21. Stellen Sie das Gerät nicht auf oder in der Nähe von Gas- oder elektrischen Heizungen/Brennern auf.
22. Benutzen Sie das Gerät nie, wenn das Stromkabel oder der Schalter defekt ist oder nachdem das Gerät Fehlfunktionen gezeigt hat oder in irgendeiner Form beschädigt wurde.
23. Versuchen Sie nie, irgendeinen Teil des Geräts zu öffnen oder die Steuerelemente zu entfernen. Es kann keine Haftung übernommen werden, wenn diese Anweisungen missachtet wurden.
24. Benutzen Sie das Gerät nicht für andere Zwecke als den vorgesehenen.
25. Jegliche Reparaturen, die am Luftbefeuchter anfallen sollten, dürfen nur von einem anerkannten Techniker durchgeführt werden.
26. Das Gerät sollte bei geschlossenen Räumen nicht unbeaufsichtigt betrieben werden, da die Luftfeuchtigkeit stark ansteigen und sich Feuchtigkeit an Wänden und Möbeln bilden könnte.
27. Benutzen Sie keine Reinigungsmittel, um irgendeinen Teil zu reinigen, der Wasser enthält. Das Reinigungsmittel könnte den Auslass des Geräts beeinflussen, wenn er mit dem Wasser in Kontakt kommt.

28. Das Gerät soll nicht von Personen (einschließlich Kindern) benutzt werden, die reduzierte physische, sensorische oder mentale Kapazitäten oder keine Erfahrung und Kenntnisse besitzen, es sei denn, sie wurden in die Nutzung dieses Geräts von einer Person eingewiesen, die für sie verantwortlich ist.

29. Wenn das Stromkabel beschädigt sein sollte, muss es vom Hersteller, seinem Service Agenten oder einer qualifizierten Person ersetzt werden, um Risiken zu vermeiden.

DIESER LUFTBEFEUCHTER IST KEIN SPIELZEUG!

Lassen Sie nie Kinder mit dem Gerät spielen. Es könnten ernsthafte Verletzungen und Elektroschocks entstehen. Das Gerät darf nur von einem Erwachsenen betrieben und bedient werden. Kinder sollten beaufsichtigt werden, um zu vermeiden, dass sie mit dem Gerät spielen.

WICHTIG: Wir weisen Sie darauf hin, dass Änderungen und Modifizierungen des Equipments, die nicht von einem MINILAND Kundendienst durchgeführt wurden, nicht von der Garantie gedeckt sind.

■ 4. FUNKTIONEN

4.1. BESCHREIBUNG DER TEILE (Abbildung 1).

1. Düse
2. Wasserbehälter
3. Deckel des Wasserbehälters
4. Luftauslass
5. Gerätebasis
6. Stromadapter
7. Ein/Aus Schalter & Nebel-Fluss Einstellknopf
8. Wasserstand Schutzschalter
9. Ultraschall Generator
10. Essenz-Behälter
11. Begleitlicht
12. Bürste

4.2. FUNKTIONSWEISE

Der Ultraschall-Luftbefeuchter wandelt das Wasser, das sich in dem Tank befindet, in Wasserdampf um. Das Belüftungssystem, das in das Gerät eingebaut ist, gibt diesen Nebel an die trockene Luft ab und erzeugt so die gewünschte Luftfeuchtigkeit.

■ 5. BETRIEBSANLEITUNG

1. Entfernen Sie den Wasserbehälter (2) vom Sockel des Geräts (5), öffnen Sie den Deckel (3), füllen Sie den Behälter auf, schließen Sie den Deckel dann wieder und stellen Sie den Behälter auf den Sockel (Abbildung 2).
2. Stellen Sie die Ausrichtung der Düse (1) so ein, dass der Dampfstrom nicht direkt auf die Wände oder die Möbel gerichtet ist.
3. Wenn Sie Duftessenz (nicht mitgeliefert) zufügen möchten, entfernen Sie den Deckel des Duftessenzfaches (10) und befeuchten Sie den Schwamm 3 Tropfen. Setzen Sie erneut den Deckel des Duftessenzfaches auf (Abbildung 3).
4. Schließen Sie den Luftbefeuchter ans Stromnetz an und drücken Sie auf den Einschalt-

■ DEUTSCH

Knopf (7), der dann blau aufleuchten wird. Schließen Sie das Gerät niemals mit leerem Flüssigkeitsbehälter an.

Drücken Sie mehrmals auf den Einschalt-Knopf, um die gewünschte Dampfmenge einzustellen und um das Nachtlicht ein- oder auszuschalten:

1 mal drücken: Nachtlicht OFF und Mindestdampfmenge.

2 mal drücken: Nachtlicht ON und Mindestdampfmenge.

3 mal drücken: Nachtlicht ON und maximale Dampfmenge.

4 mal drücken: Nachtlicht OFF und maximale Dampfmenge.

4 mal drücken: OFF

Ist der Wasserbehälter leer, so leuchtet der Einschalt-Knopf rot auf und der Luftbefeuchter stellt aus Sicherheitsgründen den Betrieb ein.

WICHTIG: Fügen Sie keine Essenzen zum Boden oder zum Wassertank hinzu, da diese das Produkt beschädigen können. Duftessenzen dürfen nur in das dafür vorgesehene Fach gefüllt werden.

ANMERKUNG:

- Bei kaltem Wetter können Fenster und sogar Wände durch übermäßige Feuchtigkeit innen Eis bilden. Wenn dies geschehen sollte, reduzieren Sie die Nebel-Intensität, um Schäden durch Tropfen von kondensiertem Wasser auf Fensterbänke zu vermeiden.
- Zu viel Feuchtigkeit im Raum kann dazu führen, dass sich an den Wänden und Möbeln Feuchtigkeit absetzt (kondensiert), was zu Bakterien- und Pilzwachstum führen kann. Auch kann zu hohe Feuchtigkeit Möbel und Wände, vornehmlich Tapeten angreifen.
- Um zu hohe Feuchtigkeit zu eliminieren, lassen Sie die Zimmertür offen und verringern Sie am Gerät den Nebel-Fluss.

5.1. LÖSEN VON BETRIEBSSTÖRUNGEN

STÖRUNG	URSACHE	LÖSUNG
Der Luftbefeuchter funktioniert nicht und stößt keine Luft und keinen Dampf aus	Das Gerät wurde nicht ans Stromnetz angeschlossen	Schließen Sie das Gerät ans Stromnetz an
	Der Luftbefeuchter wurde nicht eingeschaltet	Drücken Sie auf den Einschalt-Knopf (7) des Geräts
	Der Wasserbehälter ist leer	Füllen Sie den Wasserbehälter auf
Der Dampf riecht nicht gut	Der Luftbefeuchter ist noch neu	Öffnen Sie den Wasserbehälter und lassen Sie ihn an einem kühlen und trockenen Ort 12 Stunden auslüften
	Das Wasser ist schmutzig oder befindet sich schon zu lange im Behälter	Reinigen Sie den Wasserbehälter und füllen Sie ihn mit sauberem Wasser

Der Dampf riecht nicht nach den Duftessenzen	Sie haben keine Duftessenzen zugegeben oder der Schwamm ist zu trocken	Füllen Sie die Duftessenzen in das entsprechende Fach(3 Topfen)
Die Einschaltanzeige leuchtet rot auf, obwohl der Wasserbehälter voll ist	Der Wasserbehälter ist zu voll	Entfernen Sie ein wenig Wasser aus dem Behälter und setzen Sie ihn dann erneut auf
	Der Wasserbehälter wurde nicht richtig auf den Sockel aufgesetzt	Nehmen Sie den Behälter ab und setzen Sie ihn dann richtig wieder auf. Überprüfen Sie, ob im Wasserbehälter kleine Luftbläschen erscheinen, wenn Sie ihn auf den Sockel aufsetzen
Aus der Düse kommt zu wenig Dampf	Der Ultraschallwandler ist verschmutzt	Reinigen Sie den Ultraschallwandler gemäß den unter Punkt 6 der Gebrauchsanweisungen beschriebenen Anleitungen
	Es ist zu wenig Wasser im Behälter	Füllen Sie den Wasserbehälter auf
Anomales Geräusch	Es ist zu wenig Wasser im Behälter	Füllen Sie den Wasserbehälter auf
	Die Grundfläche, auf der das Gerät aufgestellt wurde, vibriert	Stellen Sie den Luftbefeuchter auf eine stabile und ebene Grundfläche
Andere Betriebsstörungen	Setzen Sie sich mit dem Personal des technischen Kundendienstes von Miniland in Verbindung	

■ 6. WARTUNG: REINIGUNG IHRES ULTRASCHALL-LUFTBEFEUCHTERS

Um das Gerät stets sauber zu halten:

- Benutzen Sie gereinigtes Wasser.
- Reinigen Sie den Gerätesockel, den Wasserbehälter und den Ultraschallwandler regelmäßig gemäß den folgenden Anleitungen.
- Wechseln Sie täglich das nicht aufgebrauchte Wasser im Behälter und ersetzen Sie es durch frisches Wasser.
- Entleeren Sie den Wasserbehälter, wenn das Gerät nicht benutzt wird.

- Reinigung des Wasserbehälters (alle 2 – 3 Wochen)

Schrauben Sie den Deckel des Wasserbehälters ab und entfernen Sie die Kalkablagerungen mit einem Lappen. Spülen Sie den Behälter dann mit Wasser aus. Wenn es notwendig ist, benutzen Sie mit Wasser verdünnten Essig zum Entfernen der

■ DEUTSCH

besonders hartnäckigen Kalkreste.

- Reinigung der Vertiefung im Sockel (einmal pro Woche)

Sollten sich in der Vertiefung des Sockels Kalkablagerungen gebildet haben, so entfernen Sie diese mit einem befeuchteten weichen Lappen und einem neutralen Reinigungsmittel oder Essig und spülen Sie die Reste mit Wasser ab.

Sollte sich am Ultraschallwandler Kalk abgelagert haben, so geben Sie einige Tropfen Essig auf die Oberfläche und lassen Sie ihn 2 bis 5 Minuten einwirken. Entfernen Sie die Kalkablagerungen mit einer Bürste. Trocknen Sie dann den Wandler mit einem sauberen Lappen gut ab.

- Außenreinigung des Luftbefeuchters

Benutzen Sie einen Lappen und Wasser mit einer Temperatur von unter 40°C, um Flecken von der Außenseite des Geräts zu entfernen. Die Dampfausstoßdüse kann direkt unter dem Wasserstrahl gereinigt werden.

- Reinigung des Duftessenzfaches:

Öffnen Sie das Duftessenzfach und nehmen Sie den Schwamm heraus. Reinigen Sie das Fach (und den Schwamm) mit reichlich Wasser und Seife. Trocknen Sie das Duftessenzfach mit einem weichen Lappen ab und lassen Sie den Schwamm vollkommen trocknen, bevor Sie ihn wieder mit Duftessenz befeuchten.

- Aufbewahrung des Luftbefeuchters

Entleeren Sie den Wasserbehälter vollständig, wenn Sie den Luftbefeuchter für längere Zeit nicht benutzen. Reinigen Sie das Gerät und trocknen Sie es sorgfältig ab. Bewahren Sie den Luftbefeuchter dann in seiner Originalverpackung auf.

■ 7. TECHNISCHE SPEZIFIKATIONEN

- Adapter CA/DC: AC100-240V ~ 50/60 Hz
- Luftbefeuchter: 24V DC
- Stromverbrauch: 12 W
- Dampffluss: 60ml/h / 120ml/h
- Netzunabhängigkeit: Mindestens 12 Stunden bei maximalem Dampffluss
- Maximale Effizienz in Räumen mit bis zu 15m²
- Geräuschpegel: ≤30 dB
- Fassungsvermögen des Wasserbehälters: 1,5 Liter
- Gewicht: 0,5 kg
- Abmessungen: 21 x 23 x 14 cm

■ 8. INFORMATIONEN ZUR ENTSORGUNG DES PRODUKTS

- Denken Sie daran, das Produkt verantwortungsbewusst zu entsorgen.
- Werfen Sie Produkte, die das Symbol eines durchgestrichenen Mülleimers haben, nicht in den Hausmüll.
- Zur korrekten Entsorgung bringen Sie diese Produkte zu einer Sammelstelle, die von Ihrer örtlichen Verwaltung angegeben wurde. Kontaktieren Sie als Alternative den Händler, der Ihnen das Produkt verkauft hat.



INDICE

1. Introduzione
2. Contenuto
3. Istruzioni di sicurezza
4. Caratteristiche prodotto
5. Istruzioni per l'uso
6. Manutenzione: pulizia dell'umidificatore a ultrasuoni
7. Specifiche tecniche
8. Informazioni di smaltimento prodotto

■ 1. INTRODUZIONE

Congratulazioni per l'acquisto di questo umidificatore ultrasonico. Ogni unità è stata fabbricata in modo da assicurare sicurezza e affidabilità.

Prima di usare questo apparecchio, si prega di leggere attentamente tutte le istruzioni contenute in questo manuale. Si prega inoltre di conservare questo manuale per riferimento futuro, in quanto contiene informazioni importanti.

Le caratteristiche descritte in questa guida dell'utilizzatore sono passibili di modifiche senza preavviso.

■ 2. CONTENUTO

- 1 umidificatore a ultrasuoni
- 1 alimentatore AC/DC
- 2 spugne addizionali
- 1 spazzola
- 1 foglio di pulizia
- 1 manuale di istruzioni, guida rapida e garanzia

Se uno qualsiasi degli elementi suddetti fosse mancante, rivolgersi al proprio rivenditore.

■ 3. ISTRUZIONI DI SICUREZZA

Usando qualsiasi apparecchio elettrico, per ridurre i rischi di incendio, scosse elettriche e lesioni alle persone, si devono seguire sempre precauzioni di base come le seguenti:

1. Leggere le istruzioni attentamente prima dell'uso, e conservarle per riferimento futuro.
2. Accertarsi che la corrente elettrica usata corrisponda a quella indicata sull'etichetta dell'apparecchio.
3. Quando si fa funzionare l'unità, accertarsi che vi sia acqua nel serbatoio.
4. Usare solo acqua di rubinetto pulita e fredda per riempire il serbatoio (se l'acqua della zona è particolarmente dura, si raccomanda di usare acqua addolcita o distillata).
5. Assicurarsi che il tappo di riempimento sul fondo del serbatoio dell'acqua sia serrato saldamente.
6. Assicurarsi che l'ugello di uscita della nebbiolina e la camera della nebbiolina siano correttamente al loro posto quando l'unità è in funzione. Ruotare l'ugello in modo che punti in direzione opposta rispetto a bambini, pareti e arredi.
7. Collocare l'umidificatore su una superficie liscia e orizzontale.

ITALIANO

8. Disconnettere sempre l'umidificatore della presa di corrente quando non è in uso e quando viene pulito.
9. Questo apparecchio è destinato esclusivamente all'uso domestico.
10. Non coprire mai l'umidificatore durante il funzionamento, in quanto ciò potrebbe danneggiare l'unità.
11. Staccare la spina dell'unità quando non si usa e ogniqualvolta si pulisce o si sposta l'unità.
12. Non aggiungere essenze alla base o al serbatoio dell'acqua, poiché potrebbero danneggiare il prodotto: possono essere aggiunte solo nello scomparto essenze.
13. Non coprire alcuna apertura dell'unità e non inserire oggetti in alcuna delle aperture.
14. Non inclinare l'unità e non tentare di svuotarla o riempirla mentre è in funzione.
15. Non immergere l'umidificatore in acqua o lasciare che entri in contatto acqua con il connettore o con il dispositivo di controllo.
16. Non tentare di aprire una qualsiasi parte dell'umidificatore.
17. Tenere l'umidificatore pulito. Non permettere che entrino oggetti nella ventilazione, in quanto ciò potrebbe danneggiare l'unità.
18. Quando una qualsiasi apparecchiatura elettrica viene usata in prossimità di bambini, è necessaria un'attenta sorveglianza.
19. Non permettere mai che il cavo tocchi superfici bagnate o calde, si attorcigli o rimanga alla portata di bambini.
20. Non usare in esterni.
21. Non collocare l'apparecchio vicino a oggetti caldi come fornelli a gas o piastre di cottura elettriche.
22. Non usare mai l'apparecchio con un cavo o una spina danneggiati o dopo che l'apparecchio abbia avuto un malfunzionamento o sia stato danneggiato in qualche modo.
23. Non tentare mai di aprire una qualsiasi parte del umidificatore o di smontarne i controlli. Qualora queste istruzioni vengano ignorate, il fabbricante declina ogni responsabilità di garanzia.
24. Non usare l'apparecchio per qualsiasi cosa di diverso dal suo impiego di destinazione.
25. Qualsiasi riparazione da effettuarsi sull'umidificatore è di competenza esclusiva di un agente di assistenza autorizzato.
26. L'unità non deve essere lasciata incustodita in stanze chiuse, in quanto l'aria potrebbe saturarsi di umidità e lasciare condensa sulle pareti o sugli arredi.
27. Non usare detergenti per pulire qualsiasi parte contenente acqua. Il detergente può interferire con l'emissione di vapore se entra a contatto con l'acqua.
28. Questo apparecchio non è destinato all'uso da parte di persone (compresi i bambini) con capacità fisiche, sensoriali o mentali ridotte o con mancanza di esperienza e conoscenza, a meno che tali persone siano sorvegliate e abbiano ricevuto istruzioni sull'uso dell'apparecchio da una persona responsabile della loro incolumità.
29. Se il cavo di alimentazione è danneggiato, deve essere sostituito dal fabbricante, dal suo agente di assistenza o da altra persona qualificata per evitare rischi.

QUESTO UMIDIFICATORE NON È UN GIOCATTOLO!

Non lasciare che i bambini giochino con questo apparecchio. Vi è la possibilità di lesioni serie e scosse elettriche. Questo apparecchio deve essere fatto funzionare solo

da un adulto. I bambini devono essere sorvegliati per assicurarsi che non giochino con l'umidificatore.

IMPORTANTE: modifiche e alterazioni all'umidificatore che non siano state effettuate dal servizio tecnico di MINILAND non sono coperte dalla garanzia prodotto.

■ 4. CARATTERISTICHE PRODOTTO

4.1. DESCRIZIONE COMPONENTI (Figura 1).

1. Ugello
2. Serbatoio acqua
3. Coperchio serbatoio dell'acqua
4. Uscita aria
5. Unità base
6. Alimentatore elettrico
7. Manopola On/Off e regolazione nebbiolina
8. Interruttore protettivo del condotto d'acqua
9. Trasduttore ultrasonico
10. Compartimento essenza
11. Luce di compagnia
12. Spazzola

4.2. PRINCIPIO DI FUNZIONAMENTO

L'umidificatore a ultrasuoni trasforma l'acqua contenuta nel serbatoio in vapore acqueo. Il sistema di ventilazione incorporata nella macchina espelle questo vapore nell'aria ambiente, umidificandola.

■ 5. ISTRUZIONI PER L'USO

1. Rimuovere il serbatoio dell'acqua (2) dalla base dell'unità (5), aprire il coperchio (3), riempire il serbatoio, chiudere il coperchio e collocarlo correttamente sulla base (Figura 2).
2. Regolare l'orientamento della bocchetta (1) in modo che il flusso non sia indirizzato direttamente sulla parete o i mobili.
3. Se si desidera aggiungere delle essenze (non incluse), rimuovere il coperchio dello scompartimento per le essenze (10) e versare sulla spugna 3 gocce. Chiudere di nuovo lo scompartimento per le essenze (Figura 3).
4. Collegare la presa dell'umidificatore alla corrente e premere il pulsante (7) per accenderlo, questo si illuminerà di azzurro. Non collegarlo mai con il serbatoio vuoto. Successivamente, premere il tasto di accensione per selezionare il flusso di vapore desiderato e accendere/spegnere la luce:
 - 1^a pressione: luce OFF e flusso di vapore minimo
 - 2^a pressione: luce ON e flusso di vapore minimo
 - 3^a pressione: luce ON e flusso di vapore massimo
 - 4^a pressione: luce OFF e flusso di vapore massimo
 - 4^a pressione: OFF

Quando il serbatoio è vuoto, il tasto di accensione si illumina di rosso e l'umidificatore

ITALIANO

smette di funzionare per motivi di sicurezza.

IMPORTANTE: Non aggiungere essenze alla base o al serbatoio dell'acqua, poiché potrebbero danneggiare il prodotto: possono essere aggiunte solo nello scomparto essenze.

NOTE:

- In condizioni di tempo freddo, le finestre e perfino alcune pareti possono coprirsi di condensa o brina a causa dell'eccessiva umidità interna. Se questo accade, ridurre l'intensità di uscita della nebbiolina per evitare danni dovuti all'acqua di condensa.
- Troppa umidità nella stanza può favorire la crescita di batteri e funghi su certe superfici. La raccolta di umidità può anche danneggiare gli arredi e le pareti, in particolar modo le tappezzerie.
- Per eliminare l'eccesso di umidità, specialmente in una piccola stanza, lasciare aperta la porta della stanza e regolare l'impostazione di controllo dell'intensità di emissione.

5.1. RISOLUZIONE DI PROBLEMI

PROBLEMA	CAUSA	AZIONE
L'umidificatore non funziona, non emette aria né vapore	Non è collegato alla fonte di alimentazione	Collegare l'umidificatore alla rete elettrica
	L'umidificatore non è acceso	Accendere l'unità premendo il tasto (7)
	Il serbatoio di acqua è vuoto	Riempire il deposito di acqua
Il vapore emesso ha un cattivo odore	L'umidificatore è nuovo	Aprire il serbatoio e farlo aerare in un luogo fresco e asciutto per 12 ore
	L'acqua è sporca oppure si trova nel serbatoio da molto tempo	Pulire il serbatoio dell'acqua e riempirlo con acqua pulita
Il vapore non rilascia il profumo delle essenze	Non sono state aggiunte le essenze o la spugna è troppo asciutta	Aggiungere le essenze nell'apposito scompartimento (3 gocce)
L'indicatore di accensione si illumina di rosso, ma il serbatoio è pieno	Il serbatoio dell'acqua è troppo pieno	Svuotare leggermente il serbatoio e collocarlo nuovamente nella sua postazione

L'indicatore di accensione si illumina di rosso, ma il serbatoio è pieno	Il serbatoio dell'acqua non è stato collocato correttamente sulla base	Togliere il serbatoio e posizionarlo di nuovo. Verificare la comparsa di alcune bolle d'aria nel momento in cui viene collocato sulla base
Esce poco vapore dalla bocchetta	Il trasduttore ad ultrasuoni è sporco	Pulire il trasduttore seguendo le indicazioni illustrate al punto 6 del manuale di istruzioni
	Nel serbatoio c'è poca acqua	Riempire il serbatoio con acqua
Rumore anomalo	Nel serbatoio c'è poca acqua	Riempire il serbatoio con acqua
	Vibrazione della superficie sulla quale l'umidificatore è stato posizionato	Posizionare l'umidificatore su una superficie stabile e piana
Altri problemi di funzionamento	Contattare il personale del servizio tecnico di Miniland	

■ 6. MANUTENZIONE: PULIZIA DELL'UMIDIFICATORE A ULTRASUONI

Per mantenere il prodotto sempre pulito:

- Utilizzare acqua purificata
- Pulire la base dell'unità, il serbatoio dell'acqua e il trasduttore a ultrasuoni periodicamente come indicato di seguito
- Sostituire sempre l'acqua del serbatoio con acqua pulita ogni giorno, nel caso in cui non sia stata completamente consumata
- Svuotare sempre il serbatoio dell'acqua quando non viene utilizzato

- Pulizia del serbatoio dell'acqua (ogni 2 – 3 settimane)

Svitare il coperchio del serbatoio dell'acqua, eliminare i depositi di calcare con un panno e sciacquarlo con acqua.

Se necessario, utilizzare aceto diluito in acqua per eliminare i depositi di calcare persistenti.

- Pulizia della cavità della base (una volta alla settimana)

In caso di formazione di depositi di calcare nella cavità della base, eliminarli con un prodotto per la pulizia neutro o aceto e sciacquare con acqua.

Nel caso di depositi di calcare nella zona del trasduttore, versare qualche goccia di aceto sulla superficie del trasduttore e lasciar agire da 2 a 5 minuti. Eliminare le incrostazioni dalla superficie con lo spazzolino. Utilizzare un panno pulito per asciugare adeguatamente il trasduttore.

■ ITALIANO

- Pulizia esterna dell'umidificatore

Utilizzare un panno e acqua a una temperatura inferiore a 40°C per pulire le macchie sulla parte esterna dell'apparecchio. La bocchetta per l'uscita del vapore può essere lavata direttamente sotto il getto dell'acqua.

- Pulizia dello scompartimento per le essenze:

Aprire lo scompartimento per le essenze ed estrarre la spugna . Lavarlo (insieme alla spugna) con abbondante acqua e sapone. Asciugare lo scompartimento per le essenze con un panno morbido e lasciar asciugare completamente la spugna prima di impregnarla nuovamente con le essenze.

- Conservazione dell'umidificatore

Se l'umidificatore non viene utilizzato per un periodo di tempo molto lungo, svuotare completamente il serbatoio dell'acqua. Pulire l'umidificatore, asciugarlo attentamente e inserirlo nella sua confezione originale.

■ 7. SPECIFICHE TECNICHE

- Adattatore CA/CC: AC100-240V ~ 50/60 Hz
- Umidificatore: 24V DC
- Consumo energetico: 12 W
- Flusso di vapore: 60ml/h / 120ml/h
- Autonomia: minimo 12 ore con il flusso massimo
- Massima efficacia in ambienti fino a 15m²
- Rumore: ≤30 dB
- Capacità del serbatoio dell'acqua: 1.5 litri
- Peso: 0.5 Kg
- Dimensioni: 21 x 23 x 14 cm

■ 8. INFORMAZIONI DI SMALTIMENTO PRODOTTO

- Ricordare di smaltire il prodotto responsabilmente.
- Non mescolare ai normali rifiuti domestici tutti i prodotti che recano il simbolo di bidone delle immondizie barrato.
- Per un corretto smaltimento di questo prodotto, portarlo a uno dei punti di raccolta designati dalle autorità locali. In alternativa, rivolgersi al rivenditore del prodotto.



SPIS TREŚCI

1. Wprowadzenie
2. Zawartość opakowania
3. Instrukcje bezpieczeństwa
4. Cechy produktu
5. Instrukcja obsługi
6. Konserwacja: czyszczenie nawilżacza ultradźwiękowego
7. Dane techniczne
8. Informacje utylizacji produktu

■ 1. WPROWADZENIE

Gratulujemy zakupu naszego ultradźwiękowego nawilżacza powietrza. Każde urządzenie zostało wyprodukowane w sposób zapewniający bezpieczeństwo i niezawodność.

Przed rozpoczęciem korzystania z tego urządzenia, prosimy dokładnie zapoznać się z niniejszą instrukcją. Zalecamy jej zachowanie, ponieważ zawiera ważne informacje.

Funkcje opisane w niniejszej instrukcji mogą podlegać zmianom bez uprzedniego powiadomienia

■ 2. ZAWARTOŚĆ OPAKOWANIA

- 1 ultradźwiękowy nawilżacz powietrza
 - 1 zasilacz AC/DC
 - 2 dodatkowe gąbki
 - 1 Szczoteczką
 - 1 Sprzątanie arkusz
 - 1 instrukcja obsługi, skrócona instrukcja obsługi i karta gwarancyjna
- W przypadku stwierdzenia braku jednej z powyższych pozycji, prosimy o kontakt ze sprzedawcą.

■ 3. INSTRUKCJE BEZPIECZEŃSTWA

Przy korzystaniu z dowolnego urządzenia elektrycznego należy zawsze zachować podstawowe środki ostrożności w celu zmniejszenia ryzyka pożaru, porażenia prądem i obrażeń ciała, w tym:

1. Przed użyciem przeczytać uważnie instrukcję i zachować ją na przyszłość.
2. Upewnić się, że parametry zasilania odpowiadają podanym na tabliczce znamionowej.
3. Pamiętać, aby podczas pracy urządzenia zbiornik na wodę był zawsze pełny.
4. Do wypełnienia zbiornika stosować tylko czystą, zimną wodę z kranu. (W rejonach o twardej wodzie zalecamy stosowanie wody zmiękczonej lub destylowanej).
5. Upewnić się, że korek wlewu w dnie zbiornika jest mocno dokręcony.
6. Podczas pracy urządzenia dysza mgielna i komora mgielna muszą być zawsze na swoim miejscu. Obrócić dyszę mgielną tak, aby nie była skierowana w stronę dzieci, ścian ani mebli.
7. Umieścić nawilżacz na gładkiej i równej powierzchni.
8. Zawsze odłączać nawilżacz od zasilania gdy nie jest używany, a także podczas czyszczenia.

9. Urządzenie jest przeznaczone wyłącznie do użytku domowego.
10. Nie przykrywać nawilżacza podczas pracy, ponieważ może to spowodować jego uszkodzenie.
11. Odłączyć urządzenie gdy nie jest używane, a także w czasie jego czyszczenia lub przenoszenia.
12. Nie dodawać esencji do podstawy lub zbiornika na wodę, ponieważ mogą one uszkodzić produkt. Używać specjalnie przeznaczonego do tego celu pojemniczka.
13. Nie zakrywać otworów urządzenia ani wkładać do nich jakichkolwiek przedmiotów.
14. Nie przechylać, nie przewracać, nie próbować opróżniać ani napełniać urządzenia podczas pracy.
15. Nie zanurzać nawilżacza w wodzie, nie pozwalać aby woda dostała się do złącza lub elementów elektrycznych.
16. Nie należy otwierać żadnych części nawilżacza.
17. Przechowywać nawilżacz w stanie czystym. Nie dopuść, aby do wentylacji dostały się jakiegokolwiek przedmioty, gdyż może to spowodować uszkodzenie urządzenia.
18. Wymagany jest ścisły nadzór, gdy urządzenie jest używane w pobliżu lub przez dzieci.
19. Nigdy nie pozwalać aby przewód dotykał mokrych lub gorących powierzchni, skręcał się lub znajdował w miejscu dostępnym dla dzieci.
20. Nie stosować na zewnątrz.
21. Nie umieszczać na lub w pobliżu gorącej kuchenki gazowej lub elektrycznej.
22. Nigdy nie używać urządzenia z uszkodzonym przewodem lub wtyczką lub gdy urządzenie działało nieprawidłowo lub zostało w jakikolwiek sposób uszkodzone.
23. Nigdy nie należy otwierać żadnej części lub demontować kontrolki. Nie ponosimy odpowiedzialności za awarię urządzenia w przypadku postępowania niezgodnie z niniejszą instrukcją.
24. Nie używać urządzenia niezgodnie z jego przeznaczeniem.
25. Wszelkie naprawy nawilżacza muszą być wykonane przez autoryzowany punkt serwisowy.
26. Urządzenie nie powinno być pozostawiane bez dozoru w pomieszczeniach zamkniętych, ponieważ zbyt wilgotne powietrze może osadzać się w postaci pary wodnej na ścianach lub meblach.
27. Nie używać detergentów do czyszczenia części zawierających wodę. Detergent może mieszać się z produktem wyjściowym urządzenia, jeśli wejdzie w kontakt z wodą.
28. Urządzenie nie jest przeznaczone do użytku przez osoby (w tym dzieci) o ograniczonej sprawności fizycznej, sensorycznej lub psychicznej, lub którym brakuje doświadczenia i wiedzy, chyba że są pod kontrolą osoby odpowiedzialnej za ich bezpieczeństwo lub zostały przez nią poinstruowane odnośnie korzystania z urządzenia.
29. Jeśli przewód zasilający jest uszkodzony, musi zostać wymieniony przez producenta, punkt serwisowy lub wykwalifikowane osoby w celu uniknięcia zagrożenia.

TEN NAWILŻACZ NIE JEST ZABAWKĄ!

Nie wolno pozwalać dziecku bawić się tym urządzeniem. Może to doprowadzić do poważnych obrażeń ciała i porażenia prądem. Urządzenie musi być obsługiwane wyłącznie przez dorosłych. Dzieci powinny być pod nadzorem dorosłych, aby mieć pewność, że nie bawią się nawilżaczem.

WAŻNE: Informujemy, że zmiany i modyfikacje urządzenia wykonane przez inne punkty serwisowe niż f. MINILAND nie są objęte gwarancją.

■ 4. CECHY PRODUKTU

4.1. OPIS CZĘŚCI (rys. 1).

1. Dysza
2. Zbiornik na wodę
3. Korek wlewu zbiornika na wodę
4. Wylot powietrza
5. Podstawa urządzenia
6. Zasilacz
7. Pokrętko wyłączania/włączania i ustawiania pary
8. Bezpiecznik poziomu wody
9. Przetwornik ultradźwiękowy
10. Miejsce na olejek zapachowy
11. Lampka nocna
12. Szczoteczka

4.2. ZASADA DZIAŁANIA

Ultradźwiękowy nawilżacz przemienia wodę zmagazynowaną w zbiorniku w parę wodną. Wbudowany w urządzenie system wentylacji rozprasza mgłę w suchym powietrzu, tworząc wymagany poziom nawilżenia.

■ 5. INSTRUKCJA OBSŁUGI

1. Wyjąć zbiornik na wodę (2) z podstawy urządzenia (5), wyjąć korek (3), napełnić zbiornik, włożyć korek, a następnie umieścić zbiornik prawidłowo na podstawie (rys. 2).
2. Odpowiednio wyregulować położenie wylotu pary (1), aby strumień nie padał bezpośrednio na ścianę ani na meble.
3. Jeżeli chcą Państwo dodać esencje (brak w zestawie), prosimy zdjąć pokrywkę komory esencji (10), i wlać 3 krople na gąbkę. Ponownie nałożyć pokrywkę na komorę esencji (rys. 3).
4. Podłączyć nawilżacz do gniazdka sieciowego i nacisnąć przycisk (7), aby włączyć urządzenie. Po włączeniu zacznie ono świecić na niebiesko. Nigdy nie podłączać urządzenia z pustym zbiornikiem.
Następnie należy nacisnąć przycisk zasilania, aby wybrać strumień pary lub włączyć/wyłączyć lampkę nocną:
 1. naciśnięcie: światło nocnej lampki wyłączone, najmniejszy strumień pary
 2. naciśnięcie: światło nocnej lampki włączone, najmniejszy strumień pary
 3. naciśnięcie: światło nocnej lampki włączone, największy strumień pary
 4. naciśnięcie: światło nocnej lampki wyłączone, największy strumień pary
 4. naciśnięcie: wyłączenie
 Gdy zbiornik jest pusty, przycisk zasilania zmienia kolor na czerwony, a nawilżacz przestaje działać ze względów bezpieczeństwa.

WAŻNE: Nie dodawaj esencji do podstawy lub zbiornika na wodę, ponieważ mogą one uszkodzić produkt. Używać specjalnie przeznaczonego do tego celu pojemniczka.

UWAGA:

- W zimne dni okna, a nawet niektóre ściany, mogą pokryć się parą lub szronem z powodu nadmiernej wilgoci w pomieszczeniu. Jeśli to nastąpi, należy zmniejszyć intensywność mgły, aby uniknąć uszkodzenia z powodu skraplania się wody na parapetach.
- Zbyt duża wilgotność w pomieszczeniu może spowodować gromadzenie się wilgoci na powierzchniach podatnych na rozwój bakterii i grzybów. Nagromadzona wilgoć może też uszkodzić meble i ściany, a szczególnie tapety.
- Aby wyeliminować nadmiar wilgoci, zwłaszcza w małym pomieszczeniu, drzwi należy pozostawiać otwarte i zmniejszyć intensywność mgły.

5.1. ROZWIĄZYWANIE PROBLEMÓW

OBJAWY	PRZYCZYNA	DZIAŁANIE
Nawilżacz powietrza nie działa, nie wypuszcza powietrza ani pary wodnej	Nie podłączono zasilania	Podłączyć nawilżacz do sieci elektrycznej
	Nawilżacz nie został włączony	Włączyć urządzenie naciskając przycisk (7)
	Zbiornik na wodę jest pusty	Napełnić zbiornik na wodę
Para nieładnie pachnie	Nawilżacz powietrza jest nowy	Otworzyć zbiornik i wietrzyć go w suchym miejscu z dopływem świeżego powietrza przez 12 godzin
	Woda jest brudna lub długo pozostawała w zbiorniku	Umyć zbiornik na wodę i napełnić go czystą wodą
Para nie pachnie esencjami	Nie dodano esencji lub gąbka jest zbyt sucha	Wlać esencje do komory aż (3 kropel)
Wskaźnik zasilania świeci na czerwono, ale zbiornik jest pełen	Zbiornik na wodę jest przepełniony	Opróżnić nieco zbiornik na wodę, a następnie umieścić go z powrotem na swoim miejscu
	Zbiornik na wodę nie został poprawnie zamocowany na podstawie	Zdjąć zbiornik i umieścić go poprawie. Sprawdzić, czy w zbiorniku nie ma pęcherzyków powietrza, a następnie umieścić go na swoim miejscu

Przez wylot wydostaje się mało pary	Przetwornik ultradźwiękowy jest brudny	Wyczyścić przetwornik w sposób opisany w punkcie 6 instrukcji
	W zbiorniku pozostało mało wody	Napełnić zbiornik wodą
Nadmierny hałas	W zbiorniku pozostało mało wody	Napełnić zbiornik wodą
	Drżenie powierzchni, na której umieszczono nawilżacz	Nawilżacz należy umieścić na stabilnej, płaskiej powierzchni
Inne usterki	Prosimy skontaktować się z serwisem technicznym firmy Miniland	

■ 6. KONSERWACJA: CZYSZCZENIE NAWILŻACZA ULTRADŹWIĘKOWEGO

Aby stale utrzymywać produkt w czystości, należy:

- Używać wody oczyszczonej.
- Regularnie myć podstawę urządzenia, zbiornik na wodę i przetwornik ultradźwiękowy zgodnie z poniższymi instrukcjami.
- Zawsze codziennie należy wymieniać wodę w zbiorniku na wodę czystą, jeżeli nie została zużyta.
- Zawsze należy opróżniać zbiornik na wodę, gdy urządzenie nie jest używane.

- Czyszczenie zbiornika na wodę (co 2 – 3 tygodnie)

Odkręcić pokrywę zbiornika na wodę, usunąć ściereczką kamień i spłukać wodą. Gdy jest to konieczne, użyć octu rozcieńczonego w wodzie, aby usunąć trwałe osady z kamienia.

- Czyszczenie wnętrza podstawy (raz na tydzień)

Jeżeli we wnętrzu podstawy osadził się kamień, należy go usunąć miękką ściereczką zanurzoną w łagodnym środku czyszczącym lub w occie, a następnie spłukać wodą. W przypadku odłożenia się kamienia w pobliżu przetwornika, powierzchnię przetwornika należy zwilżyć kilkoma kroplami octu i pozostawić na 2 do 5 minut. Szczoteczką usunąć osad z powierzchni. Do prawidłowego osuszenia przetwornika użyć czystej ściereczki.

- Czyszczenie zewnętrznych powierzchni nawilżacza

Do zmycia zabrudzeń z zewnętrznych powierzchni urządzenia należy użyć ściereczki oraz wody o temperaturze poniżej 40 °C. Wylot pary można umyć stosując bezpośredni strumień wody.

- Czyszczenie komory esencji:

Otworzyć komorę esencji i wyjąć gąbkę. Umyć komorę (wraz z gąbką) dużą ilością wody z mydłem. Wytrzeć komorę esencji do sucha miękką ściereczką, a gąbkę przed

■ POLSKI

ponownym nawilżeniem esencjami pozostawić do całkowitego wyschnięcia.

- Przechowywanie nawilżacza

Jeżeli nawilżacz nie będzie używany przez dłuższy czas, należy całkowicie opróżnić zbiornik na wodę. Wyczyścić nawilżacz, wysuszyć starannie i umieścić w oryginalnym opakowaniu.

■ 7. DANE TECHNICZNE

- Zasilacz CA/CC: 100-240 V AC ~ 50/60 Hz
- Nawilżacz: 24 V DC
- Pobór mocy: 12 W
- Strumień pary: 60 ml/h / 120 ml/h
- Czas nieprzerwanej pracy: minimum 12 godzin przy największym strumieniu
- Maksymalna wydajność w pomieszczeniach do 15 m²
- Szum: ≤30 dB
- Pojemność zbiornika na wodę: 1,5 litra
- Waga: 0,5 Kg
- Wymiary: 21 x 23 x 14 cm

■ 8. INFORMACJE UTYLIZACJI PRODUKTU

- Należy pamiętać, aby pozbyć się produktu w sposób odpowiedzialny.
 - Nie mieszać produktów oznaczonych symbolem przekreślonego pojemnika z odpadami domowymi.
 - W celu prawidłowej zbiórki i przetwarzania tych produktów, należy je oddać do punktów zbiórki wyznaczonych przez lokalne władze.
- Ewentualnie można skontaktować się ze sprzedawcą towaru.



ОГЛАВЛЕНИЕ

1. Введение
2. Состав
3. Инструкция по технике безопасности
4. Характеристики прибора
5. Инструкция по эксплуатации
6. Обслуживание: очистка ультразвукового увлажнителя
7. Технические характеристики
8. Информация об утилизации прибора

■ 1. ВВЕДЕНИЕ

Поздравляем вас с приобретением ультразвукового увлажнителя воздуха. Каждая деталь этого прибора была изготовлена для безопасной и надежной эксплуатации. Перед использованием устройства, пожалуйста, внимательно прочитайте это руководство.

Пожалуйста, сохраняйте настоящее руководство, так как оно содержит важную информацию.

Описанные в этой инструкции по эксплуатации функции могут изменяться без предварительного уведомления.

■ 2. СОСТАВ

- 1 ультразвуковой увлажнитель воздуха
 - 1 адаптер переменного и постоянного тока
 - 1 щетку
 - 2 дополнительных губки
 - 1 лист очистки
 - 1 руководство пользователя, краткое руководство и гарантийный талон
- В случае неполной комплектации обратитесь к своему продавцу.

■ 3. ИНСТРУКЦИЯ ПО ТЕХНИКЕ БЕЗОПАСНОСТИ

Во время эксплуатации каких-либо электрических приборов всегда соблюдайте основные меры предосторожности для предотвращения вероятности возгорания, поражения электрическим током и травмирования людей, а именно:

1. Перед эксплуатацией прибора внимательно прочитайте инструкцию и сохраните ее для дальнейшего использования.
2. Убедитесь, что применяемая мощность соответствует значению, указанному на паспортной табличке.
3. Не используйте устройство, если в резервуаре отсутствует вода.
4. Для наполнения резервуара используйте только чистую, прохладную водопроводную воду. (В районах с жесткой водой рекомендуется использовать смягченную или дистиллированную воду).
5. Убедитесь, что наполнительный колпачок на дне резервуара плотно закрыт.
6. При эксплуатации устройства всегда следите, чтобы выпускающая насадка для водяного тумана и камера с водяным туманом находились на предназначенных для них местах. Поворачивайте выпускающую насадку таким образом, чтобы она не была направлена на детей, стены и мебель.

■ РУССКИЙ

7. Установите увлажнитель воздуха на плоскую гладкую поверхность.
8. Всегда отключайте увлажнитель воздуха от сети переменного тока во время его очистки. Если прибор не используется, его также необходимо отключить от сети.
9. Данное устройство предназначено исключительно для домашнего использования.
10. Никогда не накрывайте работающий увлажнитель, так как это может привести к его повреждению.
11. Вынимайте вилку из сети, когда чистите, перемещаете или не используете устройство.
12. Не добавляйте сущности в основание или резервуар для воды, так как они могут повредить изделие, их можно добавлять только в специально предназначенное для них отделение.
13. Не накрывайте отверстия устройства и не вставляйте в них посторонние предметы.
14. Не наклоняйте и не переворачивайте устройство, не предпринимайте попыток удалить из него воду или заполнить его водой во время работы.
15. Не погружайте устройство в воду и не допускайте попадания воды на соединитель и устройство управления.
16. Не предпринимайте попыток открыть какую-либо деталь увлажнителя.
17. Содержите увлажнитель в чистоте. Не допускайте попадания посторонних предметов в систему вентиляции, так как это может привести к повреждению устройства.
18. Требуется повышенное внимание при использовании устройства детьми или рядом с ними.
19. Не допускайте касания провода влажных и горячих поверхностей, а также его перекусывания и нахождения в зоне досягаемости детей.
20. Не используйте прибор на открытом воздухе.
21. Не ставьте прибор на горячие поверхности газовых и электрических источников тепла, а также рядом с ними.
22. Никогда не используйте устройство при поврежденном проводе или вилке, а также после возникновения неисправностей в его работе. Не используйте прибор при наличии каких-либо повреждений.
23. Никогда не предпринимайте попыток открыть какие-либо детали устройства, а также разобрать элементы управления. При несоблюдении настоящих инструкций ответственность за возникновение неисправностей в работе прибора не принимается.
24. Не используйте устройство для каких-либо иных целей. Используйте его только по прямому назначению.
25. При возникновении необходимости ремонта увлажнителя обращайтесь только к авторизованному сервисному агенту.
26. Не оставляйте устройство без надзора в закрытых помещениях, так как при насыщении воздуха влагой конденсат может оставаться на стенах помещения и предметах мебели.
27. Не используйте моющие средства для очищения деталей, в которые добавляется вода. При контакте моющего средства с водой оно может повредить работе устройства.
28. Настоящее устройство не предназначено для использования людьми (включая детей) с ограниченными физическими, сенсорными и умственными способностями, а также недостаточным опытом или знаниями, кроме тех случаев, когда ответственное за их безопасность лицо предоставляет им необходимые инструкции или осуществляет контроль их действий.
29. При повреждении провода питания он должен быть заменен производителем,

сервисным работником или другим лицом с аналогичной квалификацией, чтобы предотвратить возникновение какой-либо опасной ситуации.

ЭТОТ УВЛАЖНИТЕЛЬ ВОЗДУХА - НЕ ИГРУШКА!

Не позволяйте детям играть с этим устройством. Существует вероятность получения серьезной травмы или смерти от поражения электрическим током. Настоящее устройство должны использовать только взрослые люди. Необходимо обеспечить наблюдение за детьми, чтобы они не использовали увлажнитель в качестве игрушки.

ВАЖНАЯ ИНФОРМАЦИЯ: Помните, что действие гарантии не распространяется на изменения и модификации этого прибора, выполненные не на оборудовании компании MINILAND для технического обслуживания.

■ 4. ХАРАКТЕРИСТИКИ ПРИБОРА

4.1. ОПИСАНИЕ ДЕТАЛЕЙ (Рисунок 1).

1. Выпускающая насадка
2. Резервуар для воды
3. Колпачок резервуара для воды
4. Воздуховыпускное отверстие
5. Основание прибора
6. Сетевой адаптер
7. Ручка вкл./выкл. и настройки влажности
8. Защитный переключатель уровня воды
9. Ультразвуковой преобразователь
10. Отсек для ароматизатора
11. Ночная лампочка
12. Щетку

4.2. ПРИНЦИП ДЕЙСТВИЯ ПРИБОРА

Ультразвуковой увлажнитель преобразует находящуюся в резервуаре воду в водяной пар. Через встроенную систему вентиляции водяной туман попадает в сухой воздух помещения и создает необходимую влажность.

■ 5. ИНСТРУКЦИЯ ПО ЭКСПЛУАТАЦИИ

1. Извлеките емкость для воды (2) из основания устройства (5), откройте пробку (3), заполните емкость, закройте пробку и правильно установите емкость на основание (Рисунок 2).

2. Отрегулируйте положение выходного патрубка (1), чтобы поток пара не был направлен на стенки или мебель.

3. Если вы хотите добавить эссенции (не включены), снимите крышку отсека эссенций (10) и налейте 3 капли на губку. Замените отсек эссенций еще раз (Рисунок 3).

4. Подсоедините увлажнитель к розетке и включите его, нажав кнопку (7), при этом кнопка светится синим цветом. Не включайте устройство с пустой емкостью.

Нажмите несколько раз кнопку включения для выбора требуемого значения потока пара, а также включения/выключения ночника:

1-е нажатие: ночник выключен, поток пара минимальный

2-е нажатие: ночник включен, поток пара минимальный

3-е нажатие: ночник включен, поток пара максимальный

■ РУССКИЙ

4-е нажатие: ночник выключен, поток пара максимальный

5-е нажатие: выключение

Если емкость для воды пуста, кнопка включения светится красным цветом и увлажнитель автоматически отключается для безопасности.

Важная: Не добавляйте сущности в основание или резервуар для воды, так как они могут повредить изделие, их можно добавлять только в специально предназначенное для них отделение.

ОБРАТИТЕ ВНИМАНИЕ:

- В холодное время года окна и стены могут покрываться влагой или инеем из-за избытка влажности внутри помещения. Если такое происходит, установите параметр интенсивности пара на более низкий, чтобы предотвратить повреждения из-за конденсации воды.
- Избыток влажности в помещении может вызвать накопление влаги на поверхностях, на которых могут завестись бактерии и грибок. Также накопленная влага может повредить мебель и стены, особенно обои.
- Чтобы удалить излишки влаги, особенно в маленькой комнате, оставьте дверь открытой и уменьшите интенсивность пара.

5.1. УСТРАНЕНИЕ НЕИСПРАВНОСТЕЙ

НЕИСПРАВНОСТЬ	ПРИЧИНА	УСТРАНЕНИЕ
Увлажнитель не функционирует, нет потока ни пара, ни воздуха	Устройство не подключено к сети питания	Подключите увлажнитель к электросети
	Не включен увлажнитель	Включите устройство, нажав на кнопку (7)
	Емкость для воды пуста	Заполните емкость водой
Пар имеет неприятный запах	Используется новый увлажнитель	Откройте емкость и проветрите ее в сухом и прохладном месте в течение 12 часов
	Вода в емкости грязная или на заполнение емкости уходит слишком много времени	Прополощите емкость и наполните ее чистой водой
Пар не пахнет ароматическими смесями	Отсутствует ароматическая смесь или пересохла губка	Добавьте ароматическую смесь в соответствующий отсек (3 капель)

Индикатор включения светится красным, но емкость заполнена	Чрезмерно заполнена емкость для воды	Частично опустошите емкость и установите ее на место
	Емкость для воды неправильно установлена на основании	Извлеките емкость и повторно установите ее. Проверьте, что при помещении емкости на основу в ней появляются отдельные пузырьки воздуха
Горловина выпускает мало пара	Загрязнен ультразвуковой излучатель	Очистите излучатель, как указано в разделе 6 Руководства по эксплуатации
	В емкости остается мало жидкости	Заполните емкость водой
Аномальные шумы	В емкости остается мало жидкости	Заполните емкость водой
	Вибрация поверхности, на которую установлен увлажнитель	Разместите увлажнитель на ровной и гладкой поверхности
Другие сбои функционирования	Обратитесь в службу технического обслуживания Miniland	

■ 6. ОБСЛУЖИВАНИЕ: ОЧИСТКА УЛЬТРАЗВУКОВОГО УВЛАЖНИТЕЛЯ

Для того, чтобы устройство всегда оставалось чистым:

- Используйте очищенную воду.
- Периодически проводите очистку основания устройства, емкости для воды и ультразвукового излучателя, как указано ниже.
- Ежедневно, если вода полностью не используется, заменяйте воду в устройстве на чистую.
- Всегда опустошайте емкость с водой, если изделие не используется.

- Промывайте резервуар водой (каждые 2 – 3 недели)

Отвинтите крышку емкости для воды, тряпкой вытрите отложения кальция и прополощите емкость водой.

В случае необходимости для устранения оставшихся отложений кальция используйте водный раствор уксуса.

- Очистка полости основания (один раз в неделю)

Если в полости основания накапливаются отложения кальция, вытрите их мягкой влажной тряпочкой с нейтральным чистящим средством или уксусом и

■ РУССКИЙ

прополощите водой.

Если отложения кальция появляются в области излучателя, капните несколько капель уксуса на поверхность излучателя и оставьте на 2-5 минут. Уберите налет с поверхности щеткой. Протрите насухо излучатель чистой тряпочкой.

- Очистка увлажнителя снаружи

Для очистки загрязнений на внешней поверхности устройства используйте воду при температуре до 40°C. Выходной паровой патрубком можно очистить под водяной струей.

- Очистка отсека для ароматических смесей:

Откройте отсек для ароматических смесей и извлеките губку. Промойте отсек (вместе с губкой) достаточным количеством воды с мылом.

- Мягкой тканью вытрите отсек для смесей; перед заполнением новой смесью дайте губке полностью высохнуть.

- Хранение увлажнителя

Если устройство не планируется использовать в течение длительного периода времени, полностью опустошите емкость для воды. Очистите увлажнитель, тщательно его высушите и поместите в заводскую упаковку.

■ 7. ТЕХНИЧЕСКИЕ ХАРАКТЕРИСТИКИ

- Адаптер переменного тока: пер.ток 100-240В ~ 50/60 Гц

- Увлажнитель: 24 В пост.ток

- Потребляемая мощность: 12 Вт

- Поток пара: 60мл/ч / 120мл/ч

- Автономная работа: не менее 12 часов при максимальном потоке

- Максимальная эффективность в помещениях до 15м²

- Уровень шума: ≤30 дБ

- Емкость резервуара с водой: 1.5 литра

- Масса: 0.5 кг

- Размеры: 21 x 23 x 14 см

■ 8. ИНФОРМАЦИЯ ОБ УТИЛИЗАЦИИ ПРИБОРА

• Помните, что к утилизации прибора необходимо подходить ответственно.

• Не смешивайте товары, на которых есть значок перечеркнутой корзины, со своими обычными бытовыми отходами.

• Для правильной утилизации таких товаров отнесите их в специальные сборочные пункты в своем регионе. Вы также можете обратиться к продавцу, у которого приобрели это устройство.



DECLARATION OF CONFORMITY

miniland

Miniland S.A. P.Ind. La Marjal I C/ La Patronal 8-10. 03430 ONIL (Alicante) SPAIN
Technical support: +34 966 557 775 · www.minilandbaby.com · miniland@miniland.es

We declare under our own responsibility that the product:

humidrop · Miniland Baby · 89173 · Miniland, S.A.

to which this declaration refers conforms with the relevant standards or other standardising documents:

- **Low Voltage Directive (LVD) 2014/35/EU.**
 - EN 60335-1:2012+A11:2014 Safety of household and similar electrical appliances - Part 1: General requirements.
 - EN 60335-2-98:2003+A1:2005+A2:2008 Specification for safety of household and similar electrical appliances. Particular requirements for humidifiers.
 - EN 62233:2008 Measurement methods for electromagnetic fields of household appliances and similar apparatus with regard to human exposure.
- **Electromagnetic Compatibility (EMC) Directive 2014/30/EU.**
 - EN 55014-1:2006+A1:2009+A2:2011 Electromagnetic compatibility. Requirements for household appliances, electric tools and similar apparatus. Emission
 - EN 55014-2:1997+A1:2001+A2:2008 Electromagnetic compatibility. Requirements for household appliances, electric tools and similar apparatus. Immunity. Product family standard.
 - EN 61000-3-2:2014 Electromagnetic compatibility (EMC). Limits for harmonic current emissions (equipment input current < 16 A per phase).
 - EN 61000-3-3:2013 Electromagnetic compatibility. Limits. Limitation of voltage changes, voltage fluctuations and flicker in public low-voltage supply systems, for equipment with rated current <= 16 A.
- **Restriction of Hazardous Substances (RoHS) Directive 2011/65/EU.**
- **REACH (Registration, Evaluation, Authorization and Restriction of Chemical substances) Regulation (EC) No 1907/2006.**
- **Waste Electrical and Electronic Equipment (WEEE) Directive 2012/19/EU.**

Miniland, S.A.
Chief Executive Officer
José Verdú Francés
Onil, Alicante, Spain.
30th of January 2018



miniland
EDUCATIONAL · BABY
minilandgroup.com

miniland

Miniland S.A. P.Ind. La Marjal I C/ La Patronal 8-10
03430 ONIL (Alicante) SPAIN

📞 Technical support: +34 966 557 775

Fax +34 965 565 454

www.minilandbaby.com · tecnico@miniland.es

© Miniland, S.A. 2015

Fabricado en China. Conservar los datos.

Made in China. Keep this information.

Fabricado em China. Conservar dados.

Fabbricato in China. Conservare i dati.

Fabriqué en China. Conserver ces informations.

Hergestellt in China. Bewahren Sie diese Angaben auf

Wyprodukowano w Chinach. Zachowaj instrukcję.

Сделано в Китае. Сохраните эту информацию.

humidrop 89173

